

Télikert tervezési szempontok tervezési segédlet



H.C.L. Kft, 1144 Budapest, Kőszeg u. 20.
Tekintse meg **bemutatótermünk**!

Látogasson el weboldalunkra!

www.hcl.hu

H.C.L. Exkluzív télikertek
Ipari és Innovációs Kft. hogy otthon is a paradicsomban érezze magát...

TÉLIKERT REFERENCIÁK ÁRAJÁNLAT MINŐSÍTÉSEK GARANCIA ELÉRHETŐSÉG CÉGÜNKRŐL

english deutsch

» Télikert részletek...

Előző Következő

Exkluzív télikertek építése - ez a H.C.L. Kft fő törekvése és tevékenysége, de cégünk emellett számos más területen is képviselteti magát, mint például a **teraszbeépítés**, üvegezett lakótérbővítés, medencelefedés, valamint a függönyfal, **előtető**, nyílászáró gyártás és beépítés.

Miért exkluzív?

TERMÉKEINK

- Télikert tetők
 - Modern
 - Viktorianus
 - Előtető
 - Pergola
 - Mobil télikert
- Ablak
 - Bukó, Nyíló, Billenő
 - Toló
 - Alu-Fa
- Ajtó
 - Bukó, Nyíló, Lengő
 - Toló
 - Harmonika
- Függönyfal
- Kiegészítők
 - Árnyékoló
 - Szűnyogháló
 - Szellőző
- Színválaszték

SZOLGÁLTATÁSAINK

- Teraszfedés
- Teraszbeépítés
- Medencelefedés

Télikert tervezési szempontok

Tartalomjegyzék

I. stílus - forma

1. Esztétika - Mi illik a házunkhoz? Forma – Szín – Stílus 1-12. old.
2. Funkció - Mire fogjuk használni a télikertet? 13-26. old.
3. Anyagválasztás 27. old.



II. hőtechnika – komfortérzet

4. Nyílászárók - Milyen – Mennyi – Hová 28. old.
5. Szellőzés - Komfortérzethez elegendő légmozgás, légcseré 29. old.
6. Fűtés - Télikertbe való fűtéstípusok 30. old.
7. Üvegezés - Üvegtípusok, hő-védelem, napvédelem. Üveg vagy polikarbonát fedés 32-33. old.
8. Árnyékolás - Kell-e – Kívül vagy belül – Milyen típus 33. old.

III. gazdaságosság

9. Méret - Ha nem adottak a méretek, mekkora legyen a télikert? 34. old.
10. A leggazdaságosabb kombináció 😊 35. old.

1. Esztétika

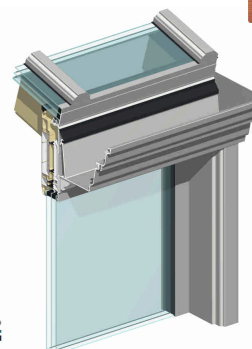
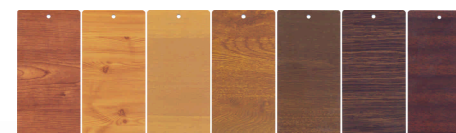
Mi illik a házunkhoz? Forma - Szín - Stílus

A következő oldalakon bemutatunk néhány szép példát családi ház és télikert kapcsolatára. Azt javaslom, hogy nézzen meg minél több télikert fotót az Interneten, vagy újságokban, és egy idő után tudni fogja, milyen **forma** lesz tökéletes az Ön házához. Mi is tudunk segíteni abban, hogy az elképzeléséről **látványtervet** készítsünk.

Színben próbáljunk a ház színeihez illő színt választani! Választhatjuk a nyílászárók színét, a falak színét, az ereszcatornák vagy korlátok színét, de mindenképpen legyen valami a házon, ami a télikerttel harmonizál. A szépséget mindig két vagy több dolog összhangjában érezzük.

Színpalettánk tartalmazza az összes Ral színt, 40-féle strukturált (finomszemcsés felületű, jól tisztítható bevonat) színt, és 7-féle **famintázatot**. Külön kérésre további színek és faminták is lehetségesek!

A **stílus** 4 fő típusból választható. **Háromféle modern**, és egy **régies, viktoriánus** rendszer rajzát mutatjuk be itt. A választás egyszerű, melyik tetszik Önnek illetve melyik illik a házhoz? Ha nem biztos benne, egy látványterv megint segíthet a döntésben!



Családi ház - télikert kapcsolat



Családi ház - télikert kapcsolat



Családi ház - télikert kapcsolat



Színválaszték

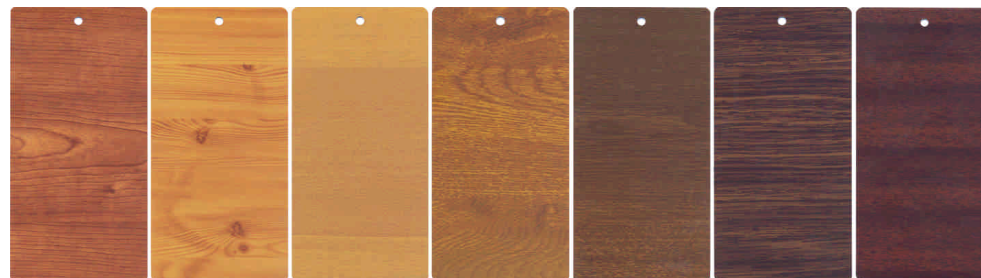


strukturált színek

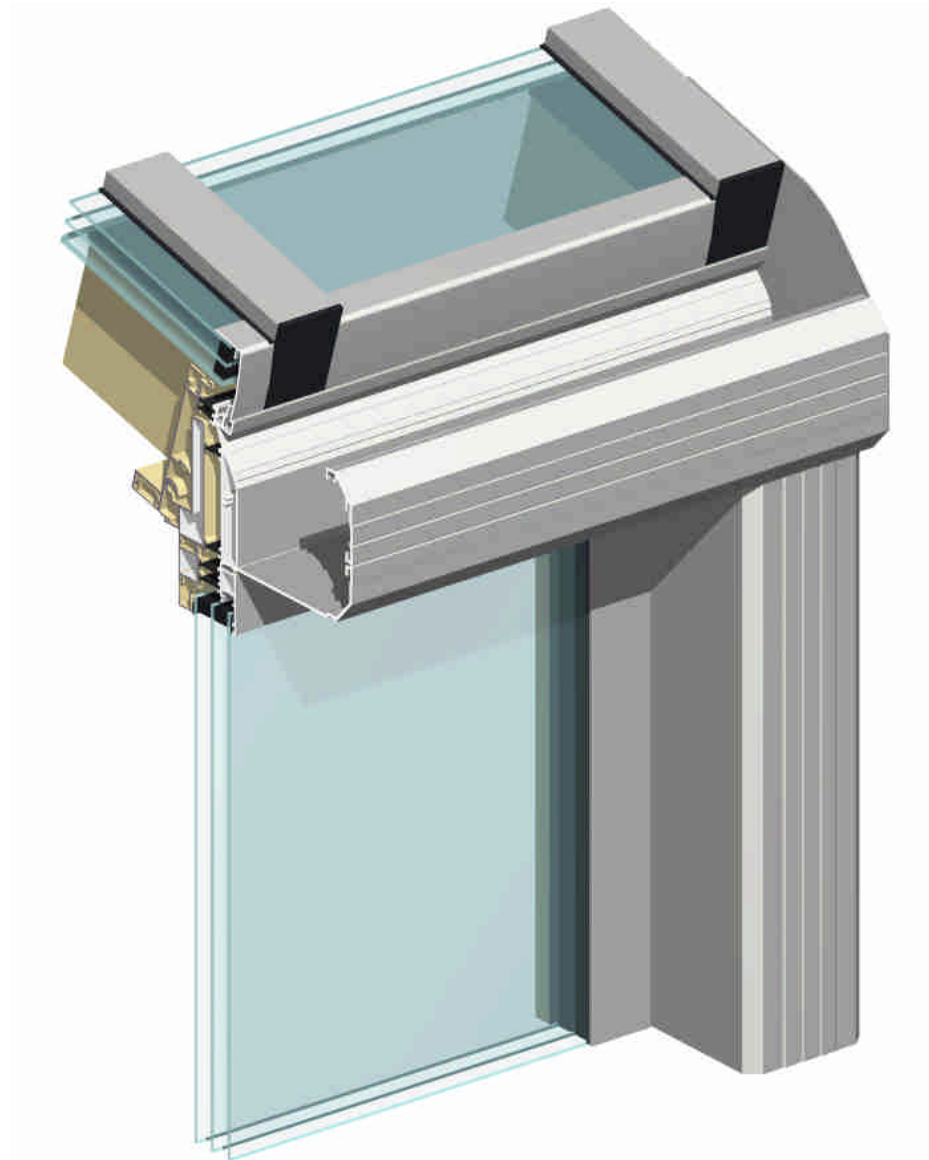


Ral színek

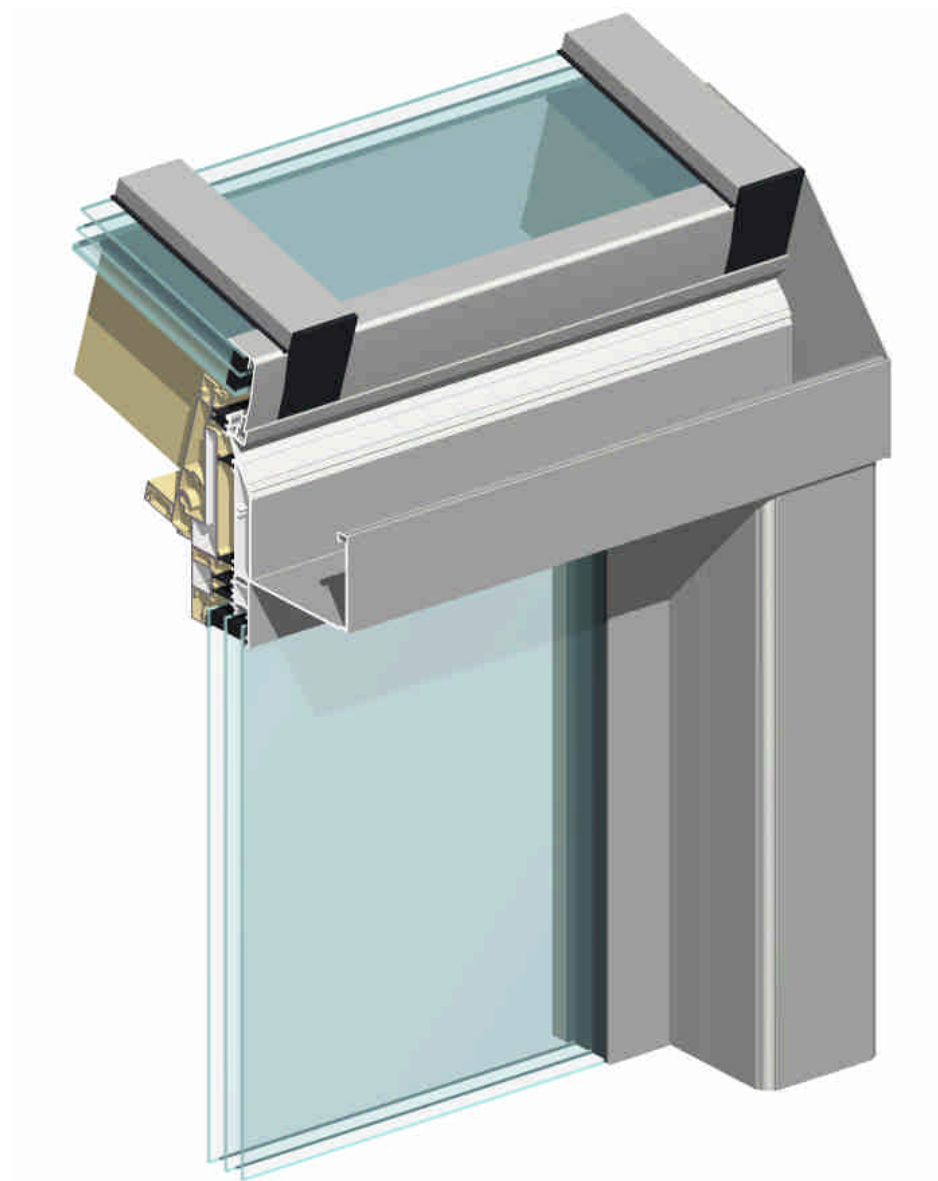
famintázatok



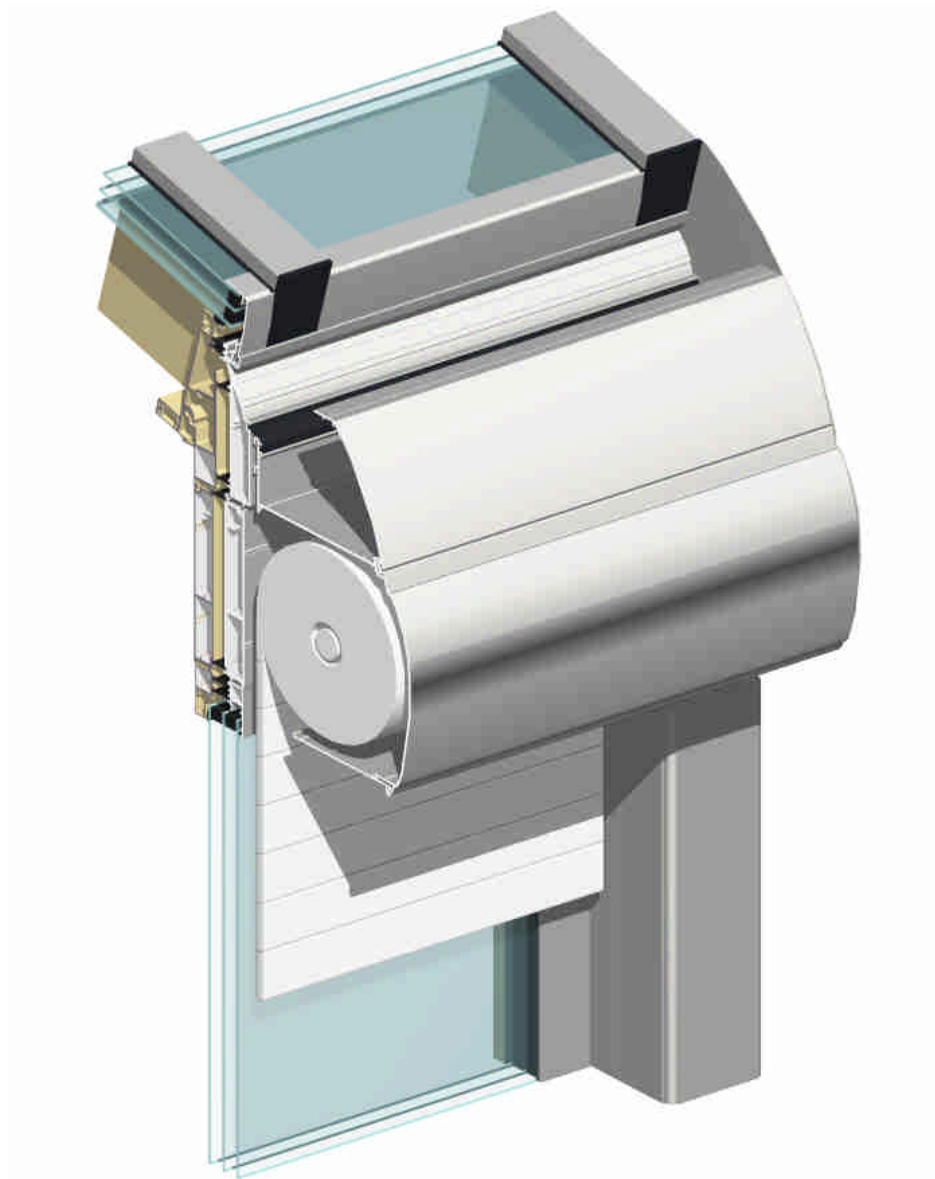
modern „bordázott” stílus



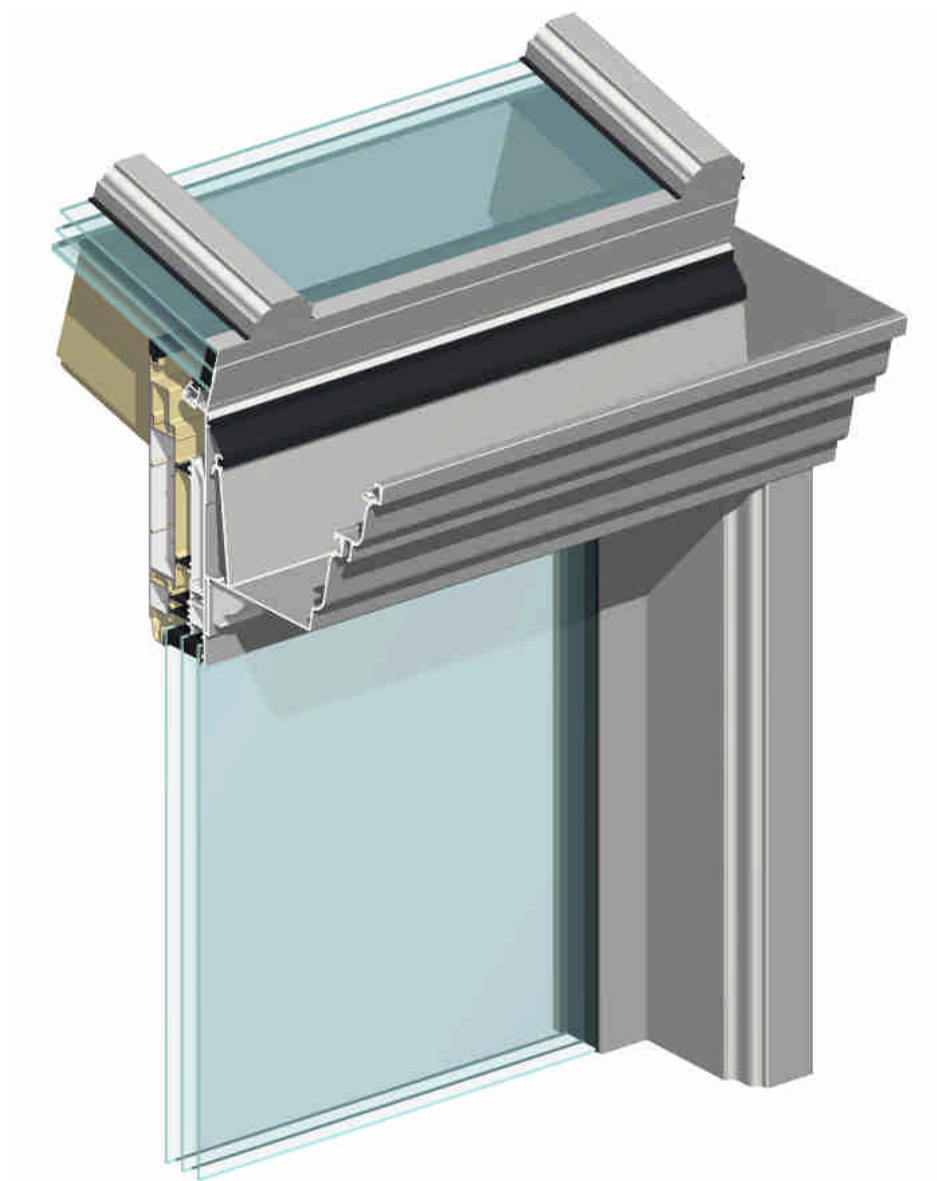
modern „minimál” stílus



modern redőnyszekrényes kivitel



klasszikus „viktoriánus” stílus



viktoriánus télikert formák



2. Funkció

Mire fogjuk használni a télikertet?

A **funkció** lehetne az első pont is, de úgy tűnik, a télikert építése mindenképpen több, mint pusztán racionális döntés a „kevés a hely” vagy a „használatlan a terasz” miatt. Sokaknak ez egy olyan varázslatos része a lakásnak, ami a kerttel, a növényekkel, a fénnel való kapcsolatot, egyfajta szabadság-érzetet jelent, és régóta álmodoznak egy ilyen Paradicsom-szerű helyről a saját otthonukban.

Lehet önmagában ez is a funkció: a lakás díszé, egy kis ülőgarnitúrával, sok növényvel, ahol megihatjuk a reggeli kávéval...

De komolyabbra fordítva a szót, a **funkció tényleg fontos, mivel ez határozza meg a további teendőket**: milyen és mennyi fűtés kell, milyen világítás, milyen szellőztetés, hogyan árnyékoljunk... Ebben tudunk segíteni az eddigi tapasztalataink és műszaki segédletek alapján.

A következő képek példákat mutatnak szokványos illetve „extrém” funkciókra:



funkció: kávézó-, olvasó-, pihenőhelyiség



funkció: nappali



funkció: étkező



funkció: étkező



funkció: étkező



funkció: luxus étkező



funkció: szélfogó - veranda



funkció: házhoz csatlakozó jakuzzi és szauna pihenő



funkció: fürdő helység mobil jakuzzival



funkció: medencetér



funkció: étterem



funkció: cukrászda



funkció: biliárdszoba



További funkciók lehetnek például: kondi terem, fodrászüzlet, műterem...

3. Anyagválasztás

Mi főleg alumíniumból dolgozunk, mivel ezt az anyagot tartjuk a leginkább időtállóknak és esztétikusnak, de azért az összes anyagnak megvannak a saját előnyei és hátrányai.

A táblázatban összefoglaltuk ezeket a tulajdonságokat:



	Előnyök:	Hátrányok:
műanyag	jó hőszigetelés olcsóbb ár	Nem időtálló , UV lebontja a felületét, porlik Nem teherbíró, tetőszerkezetnek nem alkalmas belső acélmerevítés nélkül Korlátozott színekben kapható
fa	jó hőszigetelés természetes hatás	Kezeleni kell a felületét pár évente Minőségi fa szerkezet drága Vetemedhet
acél	nagy teherbírás olcsóbb, mint az alumínium	Rozsdásodik ha nincs jól festve, vagy ha megsérül „Nem tart örökké” a festése, időszakosan újra kell festeni
alumínium	Tartós, erős, esztétikus, bármilyen színre, akár famintára is festhető Nem rozsdásodik	nincs

II. hőtechnika – komfortérzet

4. Nyílászárók – Milyen – Mennyi – Hová

Minél több nyílászáró, lehetőleg minden oldalra... Leginkább a **tolóajtó** praktikus a télikertekhez! Előnyök és hátrányok a táblázatban:



	előnyök	hátrányok
Nyíló-, bukó-nyíló- ajtó, ablak 	Teljes felület nyitható. Nyíló, vagy pliszé szúnyoghálóval használható.	Szárnyak nyitáskor, és nyitott állapotban helyet foglalnak. szárnyak csak keskenyek és magasak lehetnek.
Tolóajtó, tolóablak 	Egy síkban tolódik, nem foglal helyet a nyitása! Széles, nagy szárnyak is lehetnek! Toló szúnyoghálóval optimális!	Fél felület nyitható. Hőszigetelése és légzárása kicsit alacsonyabb, mint a nyílóké.
Harmonika ajtó, ablak 	Teljes felület nyitható. A szárnyak kifelé illetve befelé nyílóak is lehetnek.	Szárnyak tolási sávját szabadon kell hagyni. szárnyak csak keskenyek és magasak lehetnek. Legdrágább nyílászáró.

5. Szellőzés

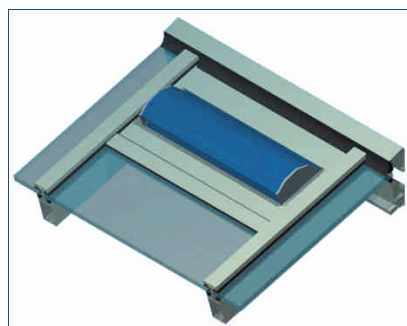
Komfortérzethez elegendő légmozgás, légcseré

A szellőzés biztosítható ez előbb említett sok, és jól elhelyezett **nyílászáróval**.

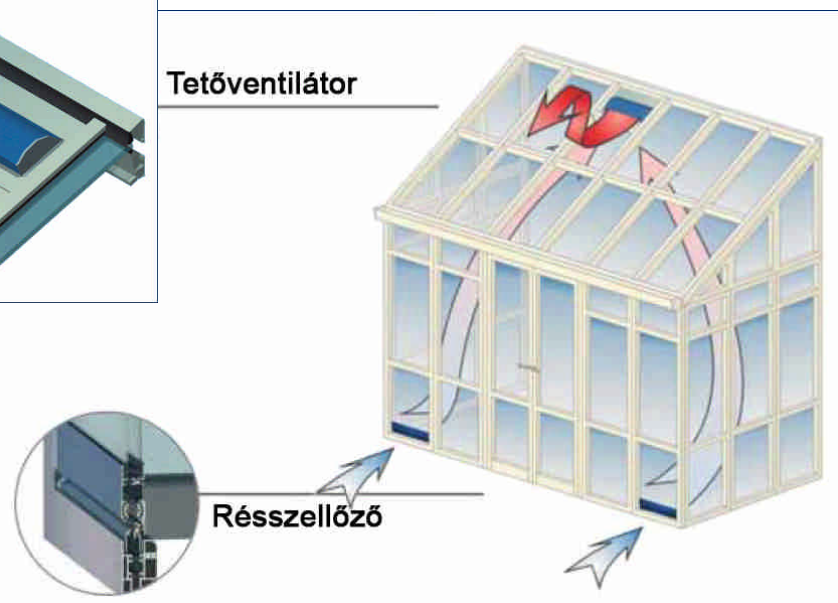
Mindenképpen érdemes a télikert két végére egy-egy **felső bukó ablakot** is tenni, melyeket nyitva hagyhatunk, ha nem vagyunk otthon, így mindig van egy kis légmozgás.

Intenzív napsütés esetén mindez kiegészíthető **tetőablakokkal**.

A képen látható módon elhelyezett **résszellőzőkkel** és **motoros tetőventilátorral** a megfelelő szellőzés a természetes légmozgás hiányában is biztosítható. Ezek típusa és szükséges mennyisége a télikert métere alapján táblázat segítségével tervezhető.



Tetőventilátor



Résszellőző



6. Fűtés

Télikertbe való fűtéstípusok



A fűtés lényege egy télikertnél az ÁRAMLÓ meleg levegő! Az áramló meleg levegő magában tartja a vízpárát, az UGYANILYEN HŐFOKÚ, de ÁLLÓ levegőből pedig kicsapódik a pára!!! Ezt kipróbálhatjuk egy ventilátorral, ha párás az üveg valahol. Nem kell meleg levegőt fűjni rá, csak meg kell mozdítani a levegőt, és ismét magában fogja tudni tartani a párát! Ez még a közérzetünknek is jobb lesz, mert a száraz levegő sem a bőrnek, sem a légzésnél nem kellemes.

A télikertek, készüljenek bármilyen anyagból, mindig nagy lehűlő felülettel rendelkeznek, a téglafalnál lényegesen rosszabb hőszigetelő képességgel. Emiatt a lakás többi részén használt fűtési módok közül némelyek, mint például a padlófűtés vagy hőszugárzók, nem kielégítőek a télikertben. A nagy hőszigetelő képességű téglafalak belső felülete soha nem tud olyan hőfokra lehűlni, hogy ott akár a minimálisan fűtött, ÁLLÓ levegőből is kicsapódna a pára. A télikertben viszont a profilok és üvegek belső felülete a hőszigetelés ellenére „hűvös”, így az ÁLLÓ, és nem eléggé meleg levegőből pára kicsapódás történhet.

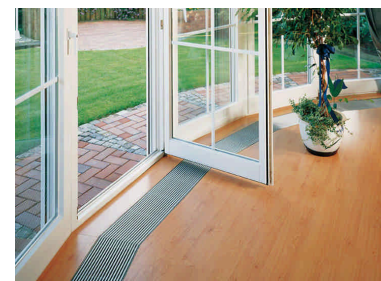
Két dolgot tehetünk:

1, „Túlfűtjük” a télikertet statikus, vagyis álló levegőt eredményező fűtéstípussal, mivel az elég meleg, ÁLLÓ levegőből már nem csapódik ki a pára, és az erős fűtés a profilok belső oldalát is magasabb hőfokúra emeli.

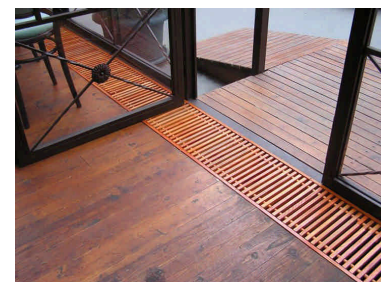
2, Konvekciós, vagyis a meleg levegőt áramoltató fűtést választunk, amilyen például a képeken látható **radiátor** illetve a ventilátorral ellátott padlóba süllyesztett **szegélyfűtés**.



radiátor



szegélyfűtés



7. Üvegezés

Üvegtípusok – Hő-védelem – Napvédelem

Üveg vagy polikarbonát fedés?

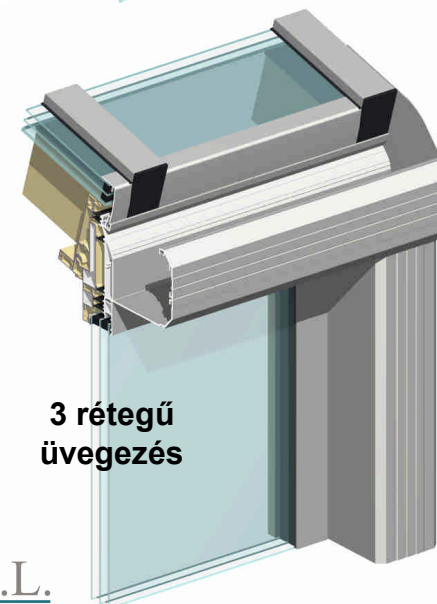
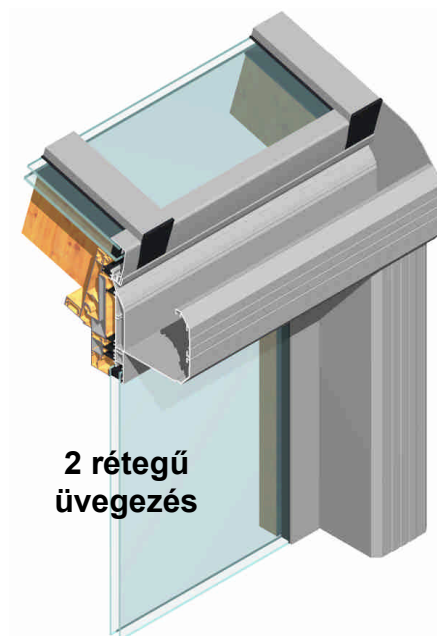
A hőszigetelt télikertek általános üvegtípusa a 4-16-4LowE+Argon összetételű üveg, $U_g = 1,1 \text{ W/m}^2\text{K}$ hőszigetelési értékkel. Ebben 2db 4mm-es üveget 16mm légrés választ el egymástól, amit Argon gázzal töltenek a **hőszigetelés** javítására. A LowE elnevezés alacsony emissziós vagyis alacsony hő-kibocsátást eredményező bevonatra utal, ami a belső üveg légrés-felőli oldalára kerül, megakadályozva ezzel a belső hő leadását.

A hőszigetelés tovább növelhető **3-rétegű**, 4-16-4-16-4LowE+Argon összetételű üveggel, $U_g = 0,9 \text{ W/m}^2\text{K}$, tehát jobb hőszigetelési értékkel.

Az, hogy a télikertünkbe szükség van-e 3-rétegű üvegre, attól függ, milyen funkciójú a helyiség, és a magasabb profil és üvegár megtérül-e a fűtési költség csökkenésével. Az eddigi tapasztalatok alapján még egyelőre csak passzív házakhoz, vagy nagyon magas általános követelmények szerint épülő házakhoz kérnek ilyen üveget, de a jövőben lehet, hogy ez változni fog.

A tetőüveg abban különbözik a fenti összetételtől, hogy a belső üveg mindig ragasztott **biztonsági** üveg. A két üveg közé beragasztott fólia törés esetén egyben tartja a szétört üvegdarabokat, így azok nem esnek az alattuk állókra.

A tetőüveg külső rétege lehet **edzett**, amely egy komolyabb jégeső vagy ráeső tárgy esetén sem törik el. Ezt a magasabb ár miatt csak akkor javasoljuk, ha az üveg nehezen cserélhető, vagy ha reális a veszélye annak, hogy ráessen valami fentről.



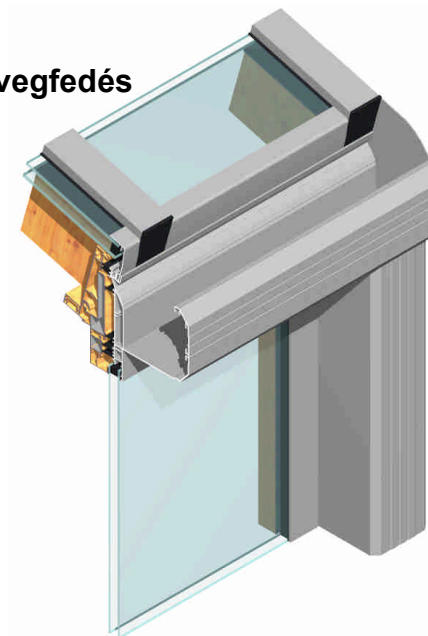
A hőszigetelés és a biztonság után az egyik legfontosabb kérdés a **napvédelem**. A rengeteg típus, ami a piacon megtalálható, zavarba ejtő lehet, de lényeg, hogy a gyártók minden igényre tudnak megoldást javasolni. A napvédő üveg a hőszigetelő üvegszerkezet külső üvege lesz. Meggátolja, hogy a hősugarak bejussanak télikertbe, és felmelegítsék azt. Többféle módon teszik ezt. Van olyan, amelyik tükrös felületű, és a hősugarakat visszaveri, van amelyik színezett és a elnyeli a hősugarakat, de nem engedi tovább, és van, ami nem tükrös és nem színezett, mégis mindent tud, amit az előbbiek! Tehát kérdezzük a gyártót, és válasszunk ár-érték arányban pénztárcánk szerint...

Még egy fontos tény: Egyik üveg sem pótolja az árnyékolást, ha a télikertet egész nap tűzi a nap, és nem elég a nyílászáró, amit ki tudunk nyitni szellőztetésre.

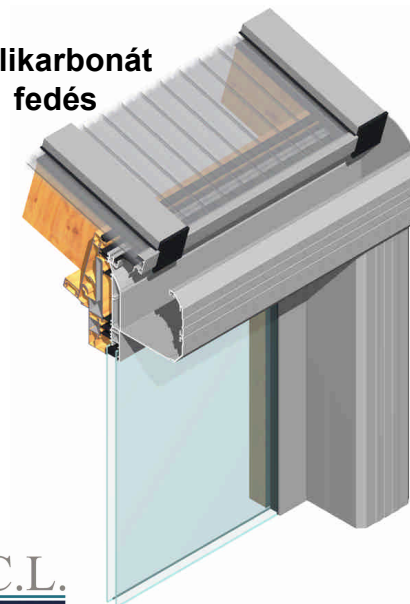
A napvédő üvegek csak a nap 40-50-60%-át védik ki, ami nagyon sok, de mégis csak lelassítja a felmelegedést! A napvédő üveg megfelelő mennyiségű nyílászáróval kombinálva, egy közepesen napos helyen elegendő, de más esetben árnyékolás is kell, ha az év minden napján használni akarjuk a télikertet!

A tetőbe üveg helyett sokszor **polikarbonátot** használunk. Előnye, hogy olcsóbb, gyengébb tetőszerkezetet is elegendő, egyben feltehetünk 6-7m hosszú táblát így nem kellene keresztosztások a tetőbe. Hátránya, hogy kopog az esőben, és nem lehet rajta kilátni, mint az üvegen, mert cellaszerkezete van. Nagyobb télikerteknél, medencetereknél, éttermekben tökéletes megoldás.

üvegfedés



polikarbonát fedés



8. Árnyékolás

Kell-e – Kívül vagy belül – Milyen típus

Az, hogy kell-e árnyékoló, főleg a tájolástól függ. Ha erős délutáni napot kap a télikert, és nincs fa, vagy épület, ami árnyékolna, mindenképpen **javasolnánk árnyékolót**, ha belefér a pénzügyi keretbe.

Egy ÉK-i fekvésű télikert legtöbbször napvédő üvegezéssel is jól használható nyáron. Dél előtt süti ugyan a nap, de mire az igazi délutáni hőség kialakulhatna, a szerkezet már árnyékban van, és nyitott ajtókkal, ablakokkal (szünyoghálókkal!!) kellemes pihenőhely.

Mindenképpen hasznos a sok nyílászáró is. Ha át tud szellőzni a tér, olyan, mintha a szabadban lennénk.

Az elnevezés; téli kert, nem véletlenül született. Sokan tényleg csak ősztől tavaszig használják, hogy hűvös, csapadékos időben is élvezhessék a kert hangulatát. A négy-évszakai télikert megfelelő fűtést, szellőztetést és árnyékolást igényel!

Ha lehet, inkább **külső árnyékolást** válasszunk, mert sokkal hatékonyabb, ha a napsütés még az üveg külső felületéig sem juthat el, nemhogy a belső térbe. A tetőre a tető síkjában sínekben mozgó, motoros **ponyvás tetőárnyékolót** javasolunk.

A tetőt árnyékoljuk legfőképpen, ha az árba belefér.

Az **oldalfalakra rolettát vagy zsaluziát** ajánlunk.

A tető belső oldalára tehetünk **baldachin** típusú árnyékolót, ha elsősorban a direkt, erős fényt szeretnénk tompítani. Oldalfalakon belül a **reluxa** a legalkalmasabb árnyékoló.



III. gazdaságosság

9. Méret

Ha nem adottak a méretek, mekkora legyen a télikert?

Legtöbbször kész teraszra építünk, de lehetnek esetek, amikor a méretről kell döntenünk. Az ár szempontjából nem mellékes, hogy mennyi profilt kell rendelni egy télikerthez. A legtöbb profil gyári hossza 7m, tehát érdemes a szálát maximálisan kihasználni. Ha a **7m**-t csak kis mértékben haladja meg a **szélesség** ehhez új szálát kell venni, és mindenképpen látszik a toldás vonala! Természetesen nem számolunk ilyenkor sem még egy teljes szál árával, de gazdaságosabb, ha 7m-re visszavesszük a télikert szélességét.

A télikert mélysége értelemszerűen akkor optimális, ha a **3,5m körüli mélységnél** ki tudunk hozni két gerendát egy szálból. Ha mélység jóval nagyobb, a modern rendszerünknek van egy **4,6m**-es gerendája, tehát ez a következő optimális határ.

A télikert méretének növekedésével nem egyenes arányban nő az ár! Minél nagyobb egy télikert, annál alacsonyabb a m² ár, ezért, ha a profilok és a teherbírás határait szem előtt tartva növeljük a méretet, **olcsó m²-ekhez** juthatunk!



10. A leggazdaságosabb kombináció ☺

Forma: téglalap, fél-nyereg tetővel, mint a képen

Stílus: modern, bordázott kialakítás

Szín: 44-féle alapszínből választhatunk

Nyílászárók: sok nyitható felület, hogy ne kelljen árnyékolás. Toló vagy nyíló ajtók olcsóbbak, mint a harmonika.

Fűtés: radiátorokkal

Üvegezés:

Oldalfal: 4-16-4LowE+Argon gáz töltésű hőszigetelő üveg.

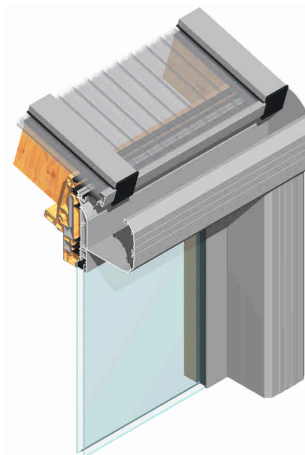
Tető: 25mm-es opál polikarbonát, vagy 6-16-3+3LowE+Argon gáz töltésű hőszigetelő üveg

Érdemes kis felárért napvédő üveget kérni (ClimaGuard Solar víztiszta típus)

Árnyékolás: ha a tájolás szükségessé teszi, ponyvás árnyékoló elsősorban a tetőre.

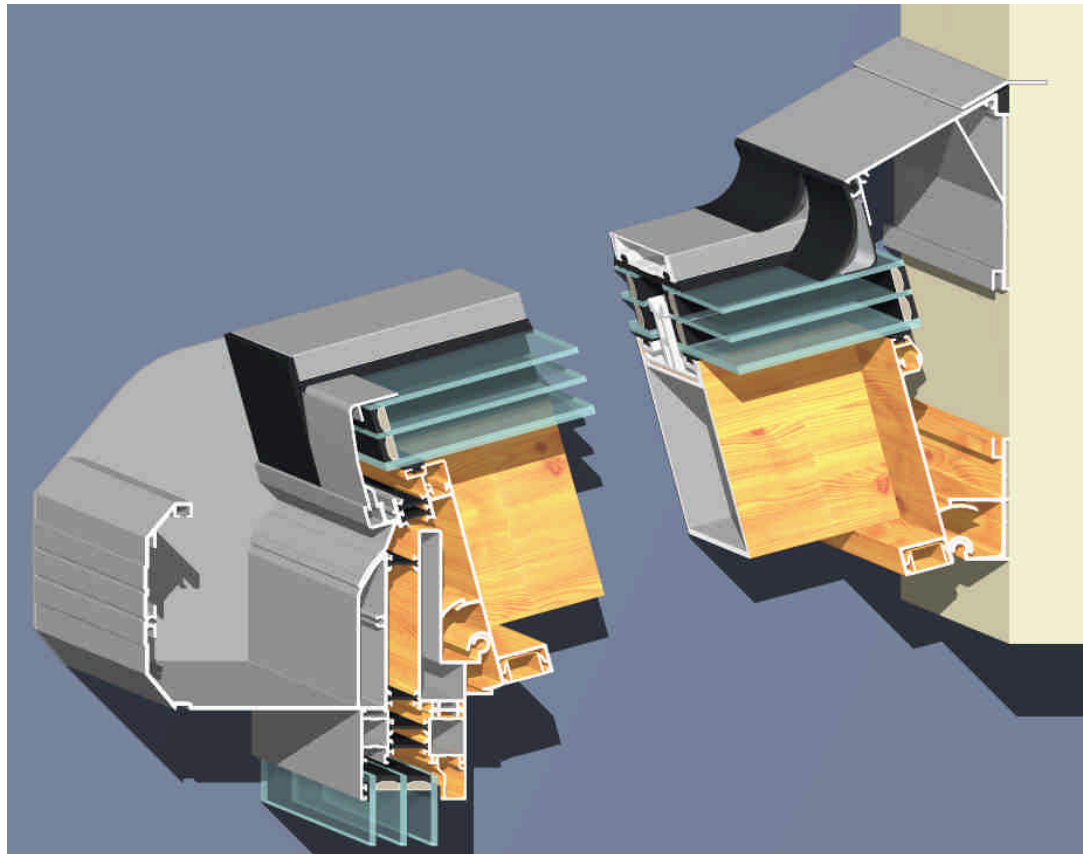
Praktikus tanács: Egy vevőnkől vettük az ötletet, hogy a zöld színű mezőgazdasági háló nagyon jó árnyékoló! Tavasszal fel kell tenni, ősszel levenni, és sokkal olcsóbb, mint bármilyen árnyékoló. Egyébként a déli országokban ez bevált árnyékolási mód előtetőkön, autóbeállókon.

Méret: 3,5 x 7m maximum



ALIPLAST® télikert RENDSZER

- ◆ Kimondottan **TÉLIKERT** rendszerek
- ◆ **Kész csomóponti** megoldások
- ◆ Minden kapcsolat megoldható **gyári profilokkal**
- ◆ **Rejtett vízelvezetés**



Télikert előnyei:

- ◆ Praktikusabb, mint egy terasz, ami télen hideg és csúszik, nyáron túl meleg, szeles, esős...
- ◆ **Növényeket** átteleltethetjük itt
- ◆ **Plusz tér** a lakásban – új szoba, étkező...
- ◆ Teljesen **lakás értékű** tér - $U_f=1.00W/m^2K$ erdő hőszigetelési érték is elérhető
- ◆ **Sok nyílászáró** és megfelelő **árnyékolás** esetén egész évben használható

