

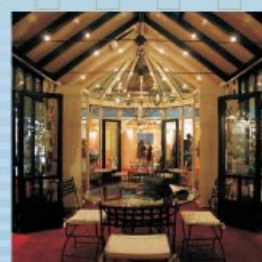
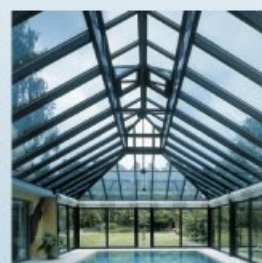


H.C.L.

Télikert rendszerek - Wintergartensysteme

Exkluzív Télikertek

Exklusive Wintergärten



aliplast
ALUMINIUM SYSTEMS



H.C.L.



A H.C.L. Kft 1991-ben alakult. Tevékenységét konténerek gyártásával és kereskedelemmel kezdte. Az eltelt időszakban árbevételét megtízszerezte és három termelő cég társtulajdonosa lett. Ez a tény ipari háttérbázist jelent, összesen 3000 négyzetméteren és lehetővé tette a műszaki fejlesztés és tervezés felé történő összpontosítást. A Kft. termelési árbevételének 70-80%-a exportból származik, elsősorban Németországból.

A télikertek gyártása 2000 elején kezdődött német piaci megkeresésre. A rendszerváltás a belga ALIPLAST® cégre esett, mert mérete, minősége, megbízhatósága és állandó fejlesztési készsége a piaci igényeknek megfelelően garanciát jelentett a hosszú távú együttműködésre. Ezt alátámasztotta az ALIPLAST® német piacon elért sikere is. A H.C.L. Kft. a magyarországi kizárólagosság megszerzése után a németországi export megtartása mellett megkezdte a télikertek értékesítését Magyarországon.

A belga ALIPLAST® cég 1984-ben jött létre, és mára egyike Európa listavezetőinek a kiváló minőségű alumínium ablak-, ajtószervezetek, tetőrendszerek és függönyfalak kifejlesztése, marketingje és értékesítése területén. Jelentős érdekeltségei vannak francia, kínai, egyiptomi és angolai cégekben is. Folyamatos kutatás-fejlesztés irányul olyan új szerkezetek és megoldások megalkotására, melyek magasabb építészeti és műszaki minőséget és egyben jobb energetikai jellemzőket eredményeznek.



www.hcl.hu

Cím: H-1144 Budapest, Kőszeg u. 20.

Tel.: +36 (1) 363-5978 Fax: +36 (1) 222-0726



Die H.C.L. GmbH wurde 1991 gegründet. Ihre Tätigkeit begann sie mit Herstellung der Container und mit Handel. In der vergangenen Zeit wurde ihre Einnahme verzehnfacht und wurde Mitinhaber von drei produktiven Firmen. Diese Tatsache heisst wirtschaftlichen Hintergrund insgesamt in 3000 Quadratmeter und ermöglicht die technische Entwicklung und die Konzentrierung auf die Planung. 70-80% der produktiven Einnahme der GmbH. stammt aus Export, in erster Linie aus Deutschland.

Die Herstellung der Wintergärten begann Anfang 2000 auf deutsche Marktersuchung. Wir wählten das System einer belgischen Firma, genannt Aliplast®, weil ihre Größe, Qualität, Zuverlässigkeit und ihre ständige Entwicklungs-Bereitwilligkeit den Marktansprüchen entsprechend eine Garantie für lange Kooperation bedeuteten. Das unterstützte auch den erreichten Erfolg von Aliplast® auf deutschen Markt. Die H.C.L. GmbH. begann nach dem Erwerb der Ausschließlichkeit in Ungarn, neben der Bewahrung des Exports nach Deutschland mit dem Verkauf der Wintergärten in Ungarn.

Die belgische Firma Aliplast® wurde 1984 gegründet, und heutzutage ist sie eine der europäischen Spitzenreiter im Bereich der Entwicklung, des Marketings und Verkaufs der Aluminiumfenster, Türen, Dachsysteme und Glasfassden in ausgezeichneter Qualität. Aliplast® hat bedeutende Niederlassungen auch in französischen, chinesischen, ägyptischen und englischen Firmen. Es gibt ständige Forschungs-Entwicklung zum Schaffen der neuen Konstruktionen und Lösungen, die höhere architektonische und zugleich technische Qualität und bessere energetische Kennwerte ergeben

Miért „exkluzív télikert“?

- A belga Aliplast® télikert és nyílászáró rendszerek különlegesen szép és nagyon nagy számú eleméből szinte bármilyen stílusú, modern, régies, díszes vagy egyszerű kialakítású télikert tevezhető.
- Az elemek esztétikai értékén és minőségén felül cégünk sokéves tapasztalatával és az Ön igényeit szem előtt tartó exkluzív, személyre szabott kiszolgálással segíti ötletei megvalósítását.

Miért válasszon minket?

- Az alumínium profilrendszerek kimondottan télikert építés céljára lettek tervezve, minden létező forma megoldható gyári megoldásokkal.
- A vízvezetés minden esetben a télikert szerves része, az ereszcsonna egyben koszorú is, amely a tető vízszintes alátámasztását adja, az oszlopok pedig rejtetten vezetnek le az esővizet és egyben függőleges merevítésként is szolgálnak.
- A télikertek nagyon nagy fesztávokkal és szélességi méretekkel is kialakíthatók anélkül, hogy bármilyen látszó acél oszlop vagy gerenda szükséges lenne. Így elkerülhetjük a felesleges letámasztásokat a télikert, vagy a medencetér közepén, illetve a rozsdásodó elemek ismételt átfestéseit.
- A szerkezet színe alapszínek, Ral színek, struktúrált felületek, illetve többféle famin-tázat közül választható.
- A tervezés és kivitelezés katalógusok és számítógépes programok segítségével történik.
- Kiegészítőinkkel, a sokféle típusú szúnyoghálóval, szellőzővel és árnyékolóval tökéletes komfortot hozhatunk létre az év minden napjára.

Warum ist es „exklusiver Wintergarten“?

- Aus den besonders schönen und unglaublich vielen Elementen des Wintergartens und Fenstersystems vom belgischen Aliplast® können fast jede Stile des Wintergartens mit moderner, archaischer, prachtvoller oder einfacher Gestaltung geplant werden.
- Neben dem ästhetischen Wert und der Qualität der Elemente hilft unsere Firma Ihnen mit langjährigen Erfahrungen und exklusiver, persönlicher Bedienung bei der Realisierung Ihrer Ideen.

Warum sollten Sie uns wählen?

- Die Aluminiumprofilssysteme wurden direkt mit dem Zweck des Wintergartenbaues geplant, alle existierenden Formen können mit Fabriklösungen realisiert werden.
- Die Wasserableitung bildet in allen Fällen den organischen Teil des Wintergartens, die Dachrinne ist zugleich die Oberschwelle, die als die waagerechte Abstützung des Daches dient, die Säulen leiten das Regenwasser verborgen ab und sie dienen auch als senkrechte Absteifung.
- Die Wintergärten können mit sehr großen Spannweiten und Breitenmaß auch ausgestaltet werden, ohne dass irgendeine sichtbare Strahlsäule oder Balken nötig wäre. So können die überflüssigen Abstützungen in der Mitte des Wintergartens oder Beckens und das Überstreichen der rostenden Elementen vermeiden werden.
- Die Farben der Konstruktionen können Grundfarben, Ral Farben, strukturierte Flächen und mannigfaltige Holzmuster sein.
- Die Planung und Ausführung gehen mithilfe der Katalogen und Computerprogrammen vor.
- Mit unseren Zubehörten, mit den vielerlei Typen des Fliegenfensters, mit Entlüfter und Beschattung können wir einen perfekten Komfort jeden Tag des Jahres schaffen.



REFERENCIÁK

Referenz Fotos







MODERN TÉLIKERT

Moderner Wintergarten

VR

aliplast
ALUMINIUM SYSTEMS

Az ALIPLAST® profilsalád tetőszerkezetei hőszigetelés nélküli, illetve fokozott hőszigetelési tulajdonságú rendszerek. Bármilyen formájú télikert megépíthető gyári hőszigetelt, esztétikus profilokkal, így nem szükségesek a „barkács” megoldások.

Az ereszcatorna összetett profilszerkezete és a szélső tetőgerendák közvetlen, hőszigetelt kapcsolódást tesznek lehetővé a télikert függőleges falaival. A tetőgerinc és az eresz elemei csuklós kapcsolatokkal rendelkeznek, ezáltal a tetőhajlás tetszőlegesen megválasztható (5-45 fok között).

A teherhordó elemek fesztávolságainak függvényében a lehajlás katalógusból, illetve számítógépes programmal számítható a hőteher, önsúly és szélnyomás figyelembevételével. A csapadékvíz elvezetése oszlopokba rejtett. Az Aliplast tetőszerkezetek fedése történhet üreges polikarbonáttal, illetve többrétegű üvegtáblákkal, panelekkel.

A felső takarólecek lehetnek egyenes, lekerekített vagy díszes kiképzésűek. Az ereszek fölé és alá is beépíthetők egyéb profilok, homlokzati díszítések.

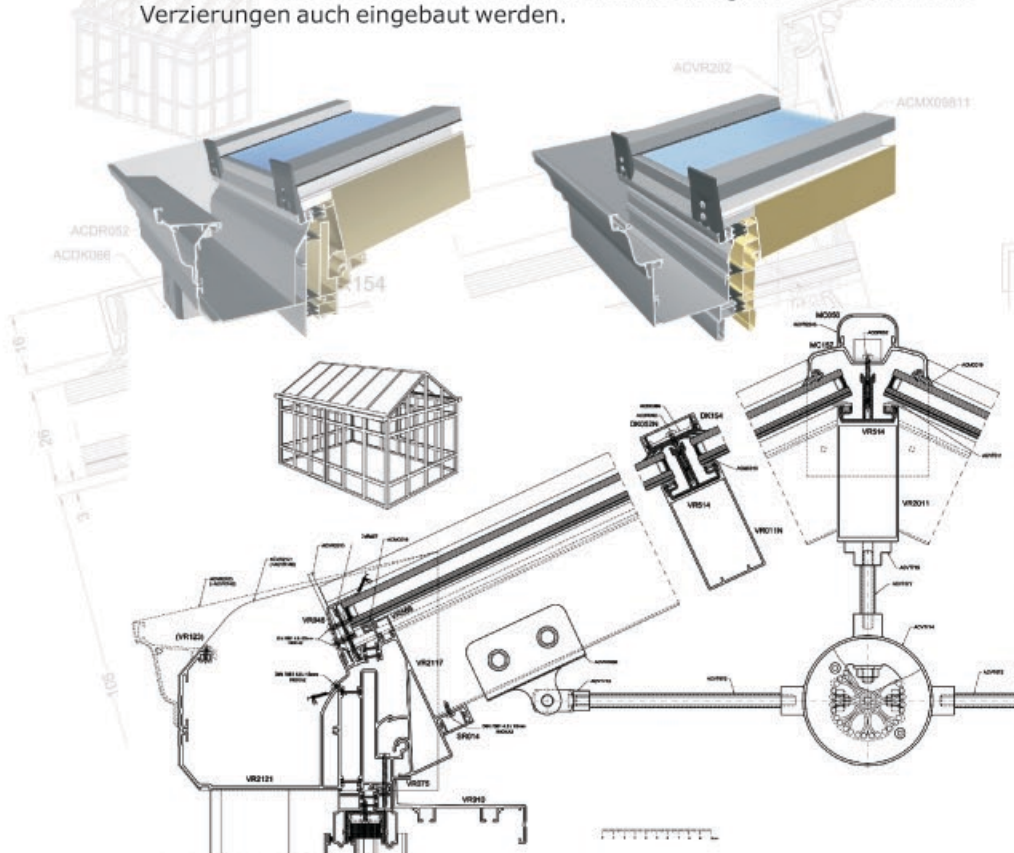
Die Dachsysteme der ALIPLAST® Profilsfamilie sind Systeme mit verstärkten wärmeisolierenden Eigenschaften. Die vielfältigsten Formen des Wintergartens können mit industriell wärmeisolierten, ästhetischen Profilen und mit Verbindungen gebaut werden. Die komplexen Profilsysteme der Dachrinne und die äußeren Dachbalken ermöglichen indirekte, wärmeisolierte Verbindung mit den senkrechten Wänden des Wintergartens.

Der Dachfirst und die Elemente der Dachtraufe verfügen über Gelenkverbindungen, dadurch kann die Dachneigung nach dem Geschmack gewählt werden (zwischen 5-45 Grade). Abhängig von der Stützweite der lasttragenden Elementen kann die Biegung aus Katalog, bzw. mithilfe des Computerprogramms unter Berücksichtigung der Schneelast, des Eigengewichts und des Winddruckes gezählt werden.

Die Dachsparren können von innen mit entsprechenden Aluminium- und Stahlprofilen verstärkt werden. Die Ableitung des Niederschlages ist in Säule versteckt. Die Überdachung der Aliplast Dachstühle kann mit hohlen Polycarbonat, bzw. mit mehrschichtigen Glasscheiben, Platinen vorgehen. Die Querlatten können gerade, abgerundet oder geschmückt sein. Unter und über die Dachtraufen können sonstige Profile und frontale Verzierungen auch eingebaut werden.



www.hcl.hu





www.hcl.hu

Fontos tudnivalók (részletesebben a honlapunkon)

- Az egész évben kellemes klímájú télikerthez ajánlatos:
 - sok nyílászáró (lehetőleg nagy tolóajtók, mert ezekre tolós szunyogháló is tehető)
 - és/vagy napvédő üvegezés
 - és/vagy külső árnyékolás, ha a télikert D-Ny-i fekvésű
 - és/vagy tetőablak illetve motoros szellőzőberendezés
- Előre tervezze meg a télikert világítását, és elektromos berendezéseit, hogy a kábeleket a szerkezetben elrejtessük az építés során!
- Konvekció (a meleg levegő áramlását biztosító) és elegendő mértékű fűtést terveztesen!

Wichtige Hinweise (ausführlicher in unserer Homepage)

- Zum Wintergarten mit angenehmem Klima im ganzen Jahr ist empfehlenswert:
 - viele Fenster und Türen (möglichst große Schiebetüre, weil wir daran auch Schiebefliegenfenster stellen können)
 - und/oder Sonnenschutzverglasung
 - und/oder genügend äußere Beschattung, wenn der Wintergarten süd-westseitig ist
 - und/oder Dachfenster bzw. motorische Entlüftungsanlage
- Sie sollten die Beleuchtung und die elektrischen Einrichtungen des Wintergartens im Voraus planen, damit wir die Kabel während des Baues in der Konstruktion verstecken können.
- Lassen Sie konvektionelle (die Strömung der warmen Luft sichernde), und genügende Heizung planen!

ELŐTETŐK

Vordachsysteme

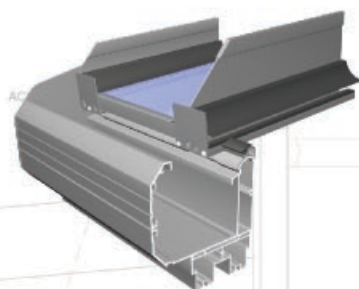


A **VR100** a legegyszerűbb, hőszigetelés nélküli tetőszerkezet.

Felhasználás: előtetők, autóbeállók, szélfogók teteje, teraszfedések

VR100 ist der einfachste Dachstuhl ohne Wärmeisolierung.

Verwendung: Vordachsysteme, Dach der Autogaragen, Dach des Windfanges, Terrassenüberdachungen

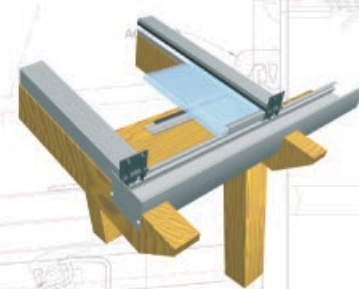


A **PR** pergolarendszer acél-, vagy faszerezetek befedésére alkalmas, hőszigetelő kivitelben is készíthető fejlődőprofilos rendszer.

Felhasználás: fa, vagy acélszerkezetű pergolák, teraszok fedése, télikertek fedése.

Das **PR** Pergolasystem ist für Überdachung der Stahl- und Holzsysteme geeignet, in wärmeisolierender Ausführung kann das Profilsystem auch angefertigt werden.

Verwendung: Überdachung der Pergolen aus Stahl-, oder Holzsystem, Überdachung der Terrassen und Wintergärten.



VIKTORIÁNUS TÉLIKERT

Victorianischer Wintergarten

VT

aliplast
ALUMINIUM SYSTEMS

Az angol **Viktoriánus** stílusú télikertekhez használható a télikert tetőrendszereknek ez a típusa. Minden részletében a régi, fából készült télikerteket utánozza.

Választható tartozékok például a párkányzatot mintázó ereszcatorna szélére kerülő díszprofil, a párkányzat alá felszerelhető fogazott lécek, a tetőgerenda és a fal hajlatában elhelyezhető ornamentikus támasztó-díszítő kar, gerinc taréjdíszek, csúcsdíszek, lábazati panelekre szerelhető rózsadíszek, vagy az üvegre ragasztható egyenes, illetve íves álosztók.

A rendszer alkalmas félnyereg-, nyereg-, kontyolt, illetve összetett tetőidomok kialakítására.

A szerkezeti kapcsolóelemek a szabályos alakzatokhoz, és a hozzájuk tartozó törésszögekhez (90°, 135°, 150°) a legmegfelelőbbek, de ettől eltérő formáknál is alkalmazhatók.

Felhasználás:

- régies stílusú verandák, növényházak, luxus télikertek



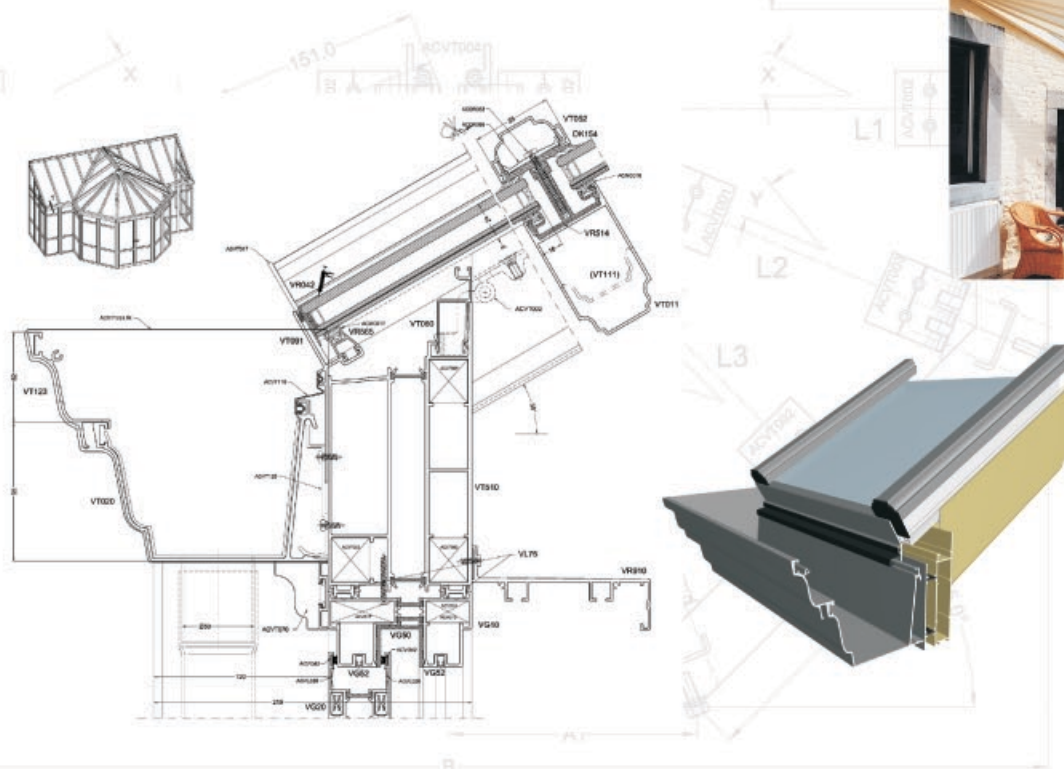
Dieser Typ der Dachsysteme des Wintergartens kann zu den englischen Wintergärten im **viktorianischen** Stil verwendet werden. Das ahmt in allen Einzelheiten die alten Wintergärten aus Holz nach.

Wahlfreie Zubehöre sind zum Beispiel Zierprofile nach Bänderung des Sims am Rande der Dachrinne, verzahnte Latten unter der Rinne, ornamentische Stütz-, Zierarme in der Biege des Dachbalkens und der Wand, Rosetten an den Sockelplatten, oder an das Glas aufklebbare gerade, bzw. bogenförmige Teilungssprossen.

Das System ist geeignet für verschiedene förmige Ausführungen. Die Strukturverbindungselementen sind den regelmäßigen Formen, und dazu gehörenden Brechungswinkeln (90°, 135°, 150°) entsprechend, aber kann auch bei anderen Formen verwendet werden.

Anwendung:

- Veranden im alten Stil, Glashäuser, Luxuswintergärten



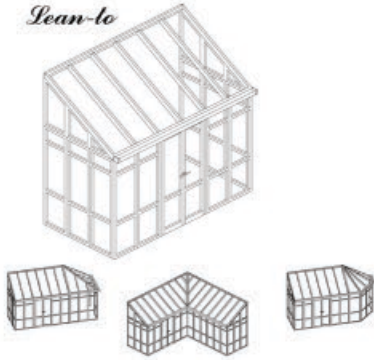
www.hcl.hu

STÍLUSOK

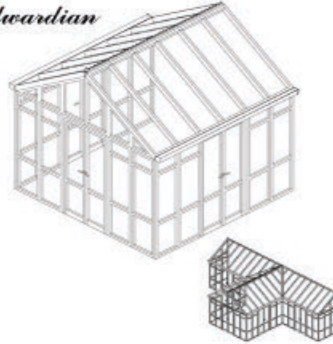
Stile

aliplast
ALUMINIUM SYSTEMS

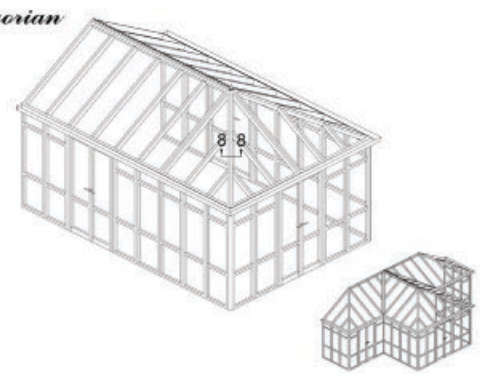
Lean-to



Edwardian



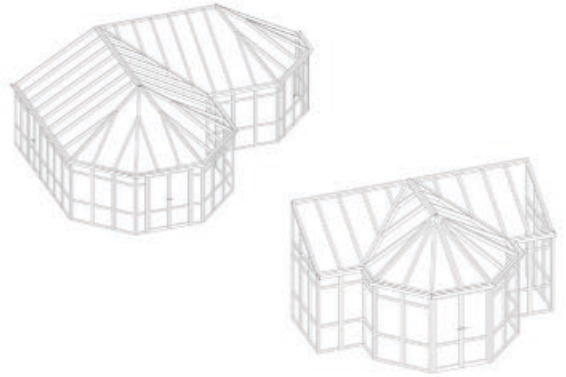
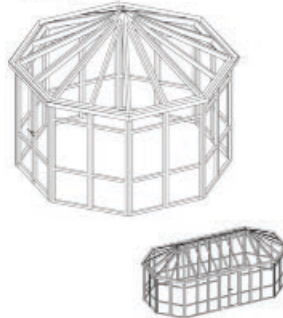
Gregorian



Victorian

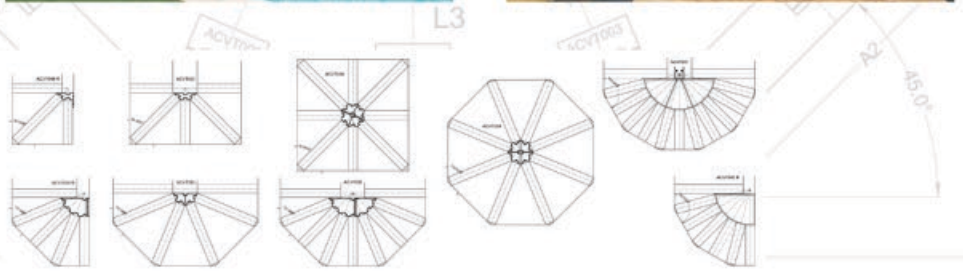


Kiosk



www.hcl.hu

H.C.L.



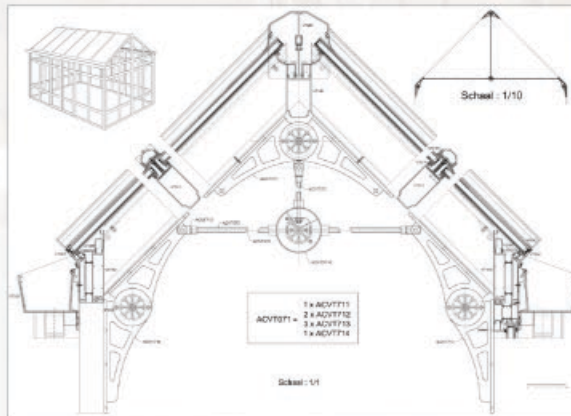
DÍSZÍTŐELEMÉK

Ornamente

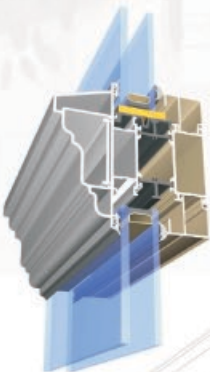
aliplast
ALUMINIUM SYSTEMS



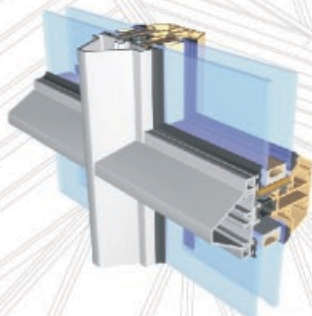
LÁBAZATI DÍSZPANEL – ZIERPLATINE IM SOCKEL



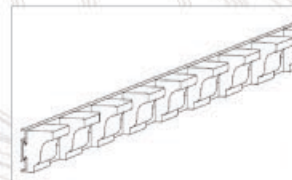
FESZÍTŐMŰ
– SPRENGWERK



PÁRKÁNYZAT – SIMS



ACÉL – JELLEGŰ PROFILRENDSZER
– PROFILSYSTEME VON STAHLART



FOGAZOTT LÉC
– VERZAHNTE LATTE



LUXUS PROFILRENDSZER
– LUXUS-PROFILSYSTEM

www.hcl.hu



Az **IMPERIAL** három légkamrás rendszer, amelyet kültéri ajtók és ablakok, valamint különböző portálszerkezetek kialakítására fejlesztettek ki.

A profilok hőátbocsátási tényezője $U_r=2,2-2,3 \text{ W/m}^2\text{K}$, amely alapján a DIN 4108-as szabvány szerinti 2.1-es keretcsoportha sorolható.

Az ablak- és ajtókeretek, osztók és az ajtószárnyak profilmélysége 65 mm, az ablakoké 74 mm. A profilok falvastagsága 1,7-2 mm.

Az erős, statikus profil paramétereinek köszönhetően alkalmas nagy szárny szélességű ajtók kialakításához: 1300 mm szélesség 2200 mm maximális magasságnál, 1200 mm szélesség 2400 mm maximális magasság mellett. Az üvegvastagság 4 és 51 mm között változhat. Kívülről történő üvegezés is lehetséges. Minőségi vasalatok és küszöbök széles skálájának alkalmazása különösen sokoldalúvá és újszerűvé teszi ezt a rendszert.

Felhasználás:

- üvegportálok, nyílászárók
- bukó-nyíló, nyíló, bukó, bukó-toló ablakok
- kifelé, illetve befelé nyíló, egy- és kétszárnyú ajtók, felülvilágítók
- lengő- és tolóajtók
- függőleges és vízszintes tengelyű forgóablakok

IMPERIAL ist ein System mit drei Luftkammern, das zur Ausführung der äußeren Türen und Fenster, sowie der verschiedenen Portalsysteme entwickelt wurde. Der Faktor der Wärmeübertragung der Profile ist $U_r=2,2-2,3 \text{ W/m}^2\text{K}$, dementsprechend kann das in 2.1 Rahmengruppe nach dem Standard DIN 4108 eingeteilt werden.

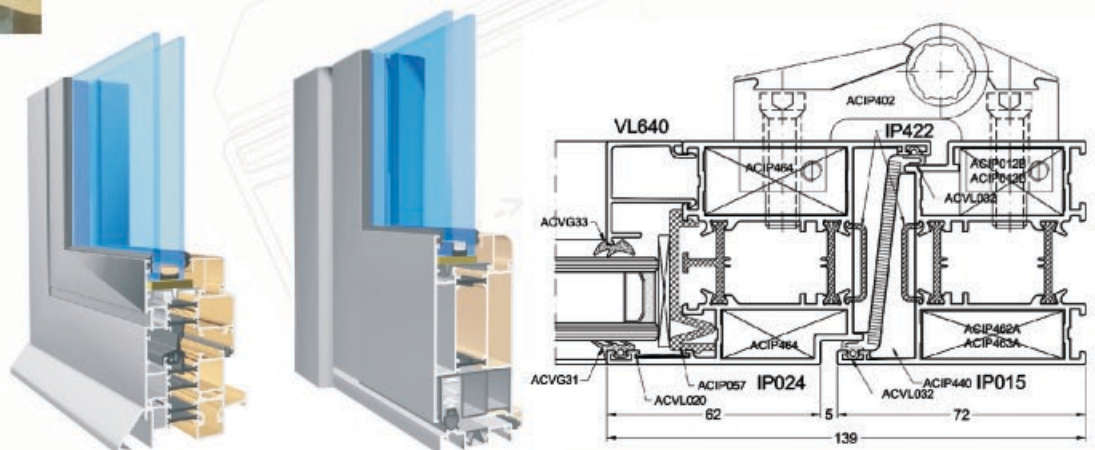
Die Profiltiefe der Fenster- und Türrahmen, Sprossen und Türflügel ist 65 mm, der Fenster 74 mm. Die Wanddicke der Profile betragen 1,7-2 mm. Die Parameter des starken, statischen Profiles ermöglichen die Ausführung der Türen mit großer Flügelweite: 1300 mm Weite bei 2200 mm maximaler Höhe, 1200 mm Weite bei 2400 mm maximaler Höhe.

Die Stärke des Glases kann zwischen 4-51 mm wechseln. Die Verglasung ist auch aus Außen möglich.

Die Verwendung der qualitativen Eisenbeschläge und der vielerleien Schwellen macht dieses System besonders vielseitig und neuartig.

Anwendung:

- Glasportale, Fenster, Türen
- Kipp-Öffnung, Öffnung, Kipp, Kipp-Schiebefenster
- nach Außen, bzw. nach Innen öffnende Türen mit einem- und zwei Flügeln, Überbeleuchter
- Schwing- und Schiebetüren
- Drehfenster mit horizontaler und vertikaler Achse



ENERGIATAKARÉKOS ABLAKOK, AJTÓK

Energiesparende Fenster, Türen

SP, GT

aliplast
ALUMINIUM SYSTEMS



A **SUPERIAL** fokozottan hőszigetelő, három légkamrás rendszer. A profil kialakításának köszönhetően a szerkezet eléri az $U_r < 2,0 \text{ W/m}^2\text{K}$ értéket, így a DIN 4108 szabvány szerinti 1.0-ás keretcsoporthoz tartozik. Az ablakkeretek és a fix ablakok profilmélysége 75 mm, a szárnyaké 84 mm. A szerkezet kiváló akusztikai tulajdonságokkal rendelkezik. Az üveg vastagsága 14 és 61 mm között változtatható, háromrétegű üveg fogadására is alkalmas.

Felhasználás:

- bukó-nyíló, nyíló, bukóablakok, üvegportálok, bukó-toló ajtók és ablakok
- ablakszárnyak elvén működő, nem síkban záródó befelé nyíló ajtók

A **STAR** a legújabb fejlesztésű, különleges hőszigetelő képességű, három légkamrás rendszer. A 45 mm széles hőhíd megszakítónak és többféle, a kamrák és az üveg mellett elhelyezhető további szigetelőbetéteknek köszönhetően a szerkezet eléri az $U_r = 0,6-1,23 \text{ W/m}^2\text{K}$ értéket! Az ablakkeretek és a fix ablakok profilmélysége 90 mm, a szárnyaké 99 mm. Az üveg vastagsága 22 és 73 mm között változtatható. Legfontosabb alkalmazási területe a manapság egyre divatosabb PASSZÍV HÁZAK. A minőségi lakásfelújításoknál a hőveszteség csökkentésére is tökéletes megoldás.

Felhasználás:

- nyíló, bukó-nyíló ablakok, üvegportálok
- befelé és kifelé nyíló egy- és kétszárnyú ajtók



SUPERIAL ist ein erhöht wärmeisolierendes System mit drei Luftkammern. Dank der Ausgestaltung des Profils erreicht die Konstruktion den folgenden Wert: $U_r < 2,0 \text{ W/m}^2\text{K}$, so gehört sie zu der Rahmen-Gruppe 1.0 nach dem Standard DIN 4108. Die Profiltiefe der Fensterrahmen und der Festfenster beträgt 75 mm, der Flügel 84 mm. Die Konstruktion verfügt über ausgezeichnete Eigenschaften. Die Glasdicke kann 14 bis 61 mm vorkommen, sie ist auch für den Empfang der dreischichtigen Gläser geeignet.

Anwendung:

- Dreh-Kipp-, Dreh-, Kippfenster, Glasportale, Schiebe-Kipptüren und Fenster
- Nach innen öffnende Türen, die nach dem Prinzip der Fensterflügel funktionieren und nicht in der Ebene schließen

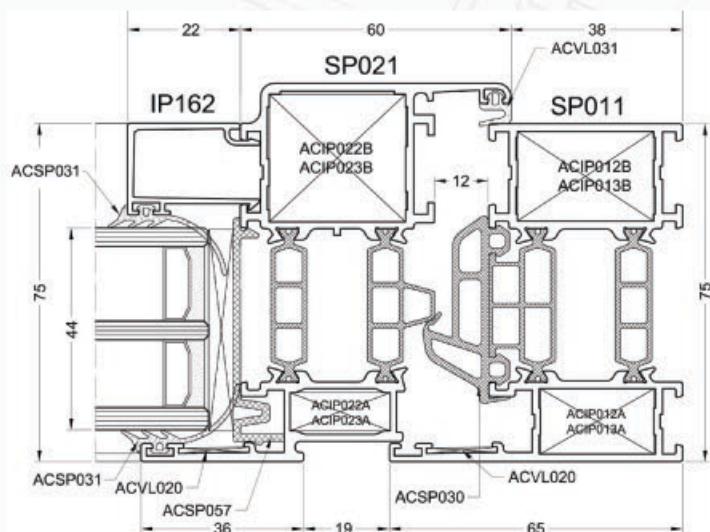
STAR ist das neueste System mit spezieller wärmeisolierender Fähigkeit, mit drei Luftkammern. Dank der verschiedenen Isierelemente erreicht die Konstruktion den Wert $U_r = 0,6-1,23 \text{ W/m}^2\text{K}$! Die Profiltiefe der Fensterrahmen und der Festfenster macht 90 mm aus, der Flügel 99 mm. Die Glasdicke ist veränderbar 22 bis 73 mm. Ihr wichtigster Anwendungsbereich bildet die heutzutage sehr beliebten PASSIVEN HÄUSER. Das ist eine perfekte Lösung für Reduzierung des Wärmeverlustes bei qualitativen Wohnungsrenovierungen.

Anwendung:

- Dreh-, Dreh-Kippfenster, Glasportale
- nach innen und nach außen öffnende 1- und 2- flügelige Türen



www.hcl.hu



SUPERIAL



STAR

TOLÓAJTÓK

VG SG UG

Systeme der Schiebetüre

aliplast
ALUMINIUM SYSTEMS



A **VISOGLIDE** hőszigetelt tolóajtó szerkezet, melynek minden profilja három légkamrás. A keret profilmélysége 2 sín esetén 99 mm, 3 sín esetén 155 mm, a szárny profilmélysége 43 mm. Tolóajtóval jelentős nagyságú terek nyithatók össze. Nagy előnye, hogy az ajtó melletti sáv is bútorozható, mivel a szárnyak a keret síkján belül mozognak.

Két-, három-, négy-, illetve hatelemes kombinációk készíthetők, két-, vagy háromsínés kerettel. Alkalmazható üvegvastagság 4-29 mm. Eltolható szűnyoghálóval is kiegészíthető.

A **SUPERGLIDE** a VISOGLIDE rendszer megerősített változata. A keret profilmélysége 116 mm vagy 181 mm, a szárnyé pedig 51 mm.

Alkalmazható üvegvastagság 4-38 mm, így itt 3-rétegű üvegezés is lehetséges.

Az **ULTRAGLIDE** nagy merevségű és fokozott hőszigetelő képességű tolóajtó rendszer. A keret profilmélysége 153 mm, az ajtószárny profilmélysége 67 mm. Kétsínés változatban kapható.

Alkalmazható üvegvastagság 6-53 mm. Ebben a profil-kategóriában már a 3-rétegű üvegezés gazdaságos.



VISOGLIDE ist eine Konstruktion der wärmeisolierten Schiebetüre, deren Profile drei Luftkammer haben. Die Profiltiefe des Rahmens beträgt bei 2 Schienen 99 mm, bei 3 Schienen 155 mm, die Profiltiefe des Flügels ist 43 mm. Mithilfe der Schiebetüren können große Räume geöffnet werden.

Es ist ein großer Vorteil, dass der Streifen neben der Tür auch einmöblierbar ist, weil die Flügel innerhalb der Ebene des Rahmens bleiben. Kombinationen aus zwei-, drei-, vier- oder sechs Elementen können mit dem Rahmen aus zwei, bzw. drei Schienen angefertigt werden. Die anwendbare Glasstärke macht 4-29 mm aus.

Es kann auch mit Schiebe-Fliegenfenster ergänzt werden.

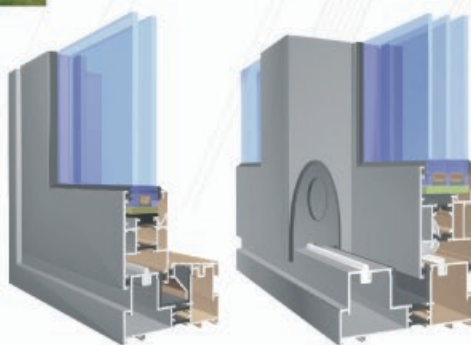
SUPERGLIDE ist die verstärkte Konstruktion des VISOGLIDE Systems. Die Profiltiefe des Rahmens beträgt 116 mm oder 181 mm, die Profiltiefe des Flügels ist 51 mm.

Die anwendbare Glasstärke macht 4-38 mm aus, so ist die 3-schichtliche Verglasung auch möglich.

ULTRAGLIDE ist ein Schiebetürsystem mit großer Streifigkeit und erhöhter wärmeisolierender Fähigkeit. Die Profiltiefe des Rahmens beträgt 153 mm, die Profiltiefe des Türflügels 67 mm. Das ist mit zwei Schienen auch erhältlich.

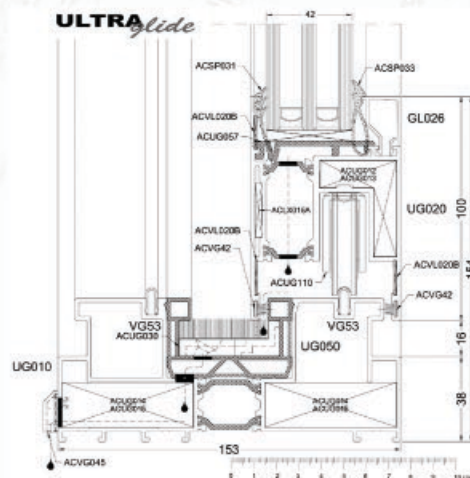
Anwendbare Glasdicke macht 6-53 mm aus. In dieser Profilkategorie gilt die 3-fach Verglasung für ökonomisch.

www.hcl.hu



VISOGLIDE

SUPERGLIDE





A **VISOFOLD** három légkamrás, hőszigetelt harmonikaajtó szerkezet. A szárnyak egy-, vagy kétirányban eltolhatók, illetve befelé és kifelé is nyílhatnak. A keret, illetve szárnyak beépítési mélysége 70/78 mm. Az üvegvastagság 4 és 37 mm között változhat.

Kétféle küszöb kialakítással készülhet: 1.) a küszöb profil azonos a keret többi részével (ennek előnye, hogy dupla gumitömítéssel záródik); 2.) padlóburkolatba süllyesztett tényleges küszöb (az ajtószárnyak erre dupla kefetömítéssel záródnak).

A sokak által keresett, nyárra "szétszedhető" oldalfal megvalósítására ez a legpraktikusabb megoldás, mert az elemek nem igényelnek más tárolóhelyet, nem kell minden évben szét- és összeszerelni őket, ami a szerkezet sérülésével járhat. A VISOFOLD a legigényesebb megoldás nagy szélességű nyílások időszakos lezárására.

Felhasználás:

- szállodák, éttermek, üzletek és családi házak, ahol nyáron szükségessé válik a teljes falfelület megnyitása a hasznos terület megnövelése érdekében
- télikertek, teraszbeépítések, medenceterek falai



VISOFOLD ist eine wärmeisolierte Harmonika-Türkonstruktion mit drei Luftkammern. Die Flügel können in eine oder zwei Richtungen geschoben werden, bzw. nach innen und auch nach außen geöffnet werden. Die Glasdicke kann zwischen 4-37 mm wechseln. Die Einbautiefe des Rahmens, bzw. der Flügel beträgt 70/78 mm.

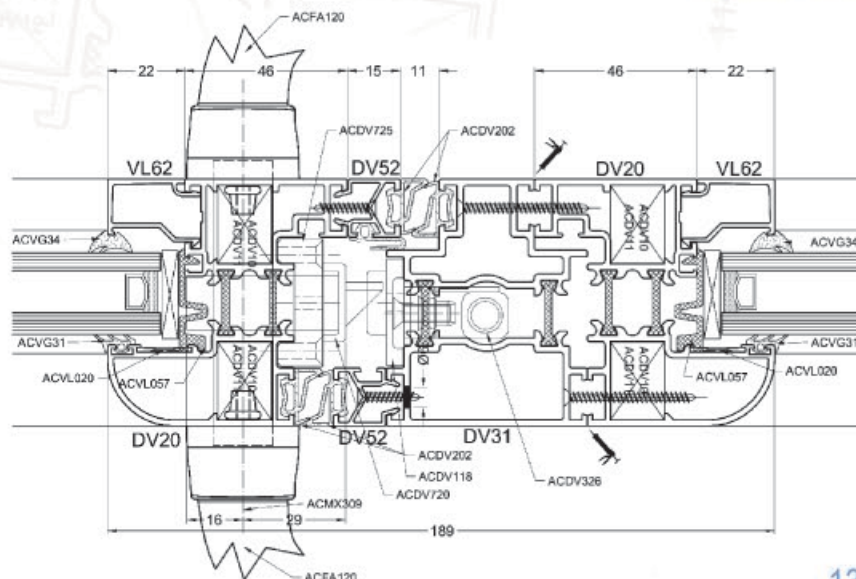
Das kann mit zweierlei Ausgestaltung der Schwelle angefertigt werden: 1.) das Schwellenprofil ist gleich mit den anderen Teilen des Rahmens (Vorteil, dass das mit Doppel-Gummidichtung schließt); 2.) in den Bodenbelag versenkte, tatsächliche Schwelle (die Türflügel schließen mit Doppel-Bürstendichtung).

Das ist die praktischste Lösung für die Realisierung der im Sommer "zerlegbaren" Seitenwand, weil die Elemente keinen anderen Speicher-raum verlangen, weil man sie nicht jedes Jahr zerlegen und zusammensetzen soll, was die Beschädigung der Konstruktion verursachen kann.

VISOFOLD ist die anspruchsvollste Lösung für das zeitweilige Abschließen der großen Öffnungen.

Anwendung:

- Hotels, Restaurants, Geschäfte und Einfamilienhäuser, wo die Öffnung der ganzen Wandfläche im Sommer notwendig wird, damit die nützliche Fläche zunimmt
- Wintergärten, Terrassenüberdachungen, Wände der Beckenräume



ALU-FA NYÍLÁSZÁRÓK

Alu-Holz Fenster und Türen



www.hcl.hu



Az **ALU-FA** többlégkamrás, jól hőszigetelő nyílászáró rendszer. A profilok hőátbocsátási tényezője $U_r = 1,65 \text{ W/m}^2\text{K}$.

Nagyon magas minőségi kategóriát képvisel. Kívül a porszórt alumínium és belül az igazi, hibátlan faanyag kombinációja esztétikus megjelenésén kívül rendkívüli időtállóságot biztosít, akár több generációt is kiszolgálva.

Az ablak- és ajtókeretek profilmélysége 94 mm, a szárnyaké 100 mm. Az üvegvastagság 24 mm és 46 mm között változhat, ezért a 3-rétegű üvegezés is lehetséges. A rendszer vasalatai a Maco cég termékei.

Lehetséges színek és faanyagok: Kívül tetszőleges Ral színű vagy famin-tás alumínium. Belül **natur tölgy** tölgyfa, dió illetve fehér (lakk) színben, **dió** sötét vagy világos színben, **cserezsnye** saját színében.

Felhasználás:

- nyíló, bukó-nyíló, bukó, bukó-toló ablakok
- kifelé, illetve befelé nyíló, egy- és kétszárnyú ajtók
- egy- és kétszárnyú erkélyajtók
- tolóajtók



ALU-HOLZ ist ein gut wärmeisolierendes Fenster- und Türensistem mit Mehr-Luftkammern. Der Faktor der Wärmeübertragung der Profile ist $U_r = 1,65 \text{ W/m}^2\text{K}$.

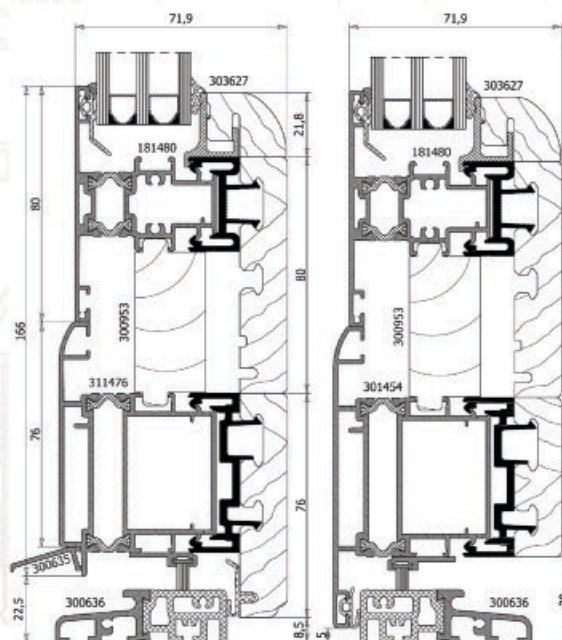
Das vertritt eine sehr hohe qualitative Kategorie. Die Kombination des äußeren Aluminiums mit Pulverlack und des echten, fehlerfreien, inneren Holzes sichert neben der ästhetischen Erscheinung eine außerordentliche Dauerhaftigkeit, das kann Generationen gleich bedienen.

Die Profiltiefe der Fenster- und Türrahmen beträgt 94 mm, der Türflügel 100 mm. Die Glasstärke kann 24 mm bis 46 mm wechseln, darum kann die 3-Schicht-Verglasung auch möglich sein. Die Beschläge des Systems sind die Produkte der Firma Maco.

Mögliche Farben und Hölzer: Außen können gewählte Ral Farben oder Aluminium mit Holzmuster sein. Innen können nature Eiche in eicher, nuser bzw. weißer Farbe, Kirsche in ihrer Farbe, Nuss in dunkler oder heller Farbe vorkommen.

Anwendung:

- Dreh-, Dreh-Kipp-, Kipp-, Kipp-Schiebe-Fenster
- nach Außen, bzw. nach Innen öffnende Flügeltür (1-flügelig, 2-flügelig)
- Balkontüren (1-flügelig, 2-flügelig)
- Schiebetüren





Az **MC WALL** homlokzati függönyfal rendszer. Fügőleges lizénákból és vízszintes osztóbordákból áll, amelyeket rozsdamentes acél rögzítő csapok vagy csavaros rögzítő elemek kapcsolnak egymáshoz. Ezek a szerelvények nagy teherbíró képességet biztosítanak a szerkezetnek, amely függőlegesen az üveg súlyát tartja, valamint ellenáll a szélnyomásnak. Az izolátort a gyártás során építik a profilba, kizárva ezzel minden lehetséges hibát, ami a helyszíni beszerelésből adódna.

Ez a megoldás jelentősen meggyorsítja a homlokzati falak szerelését. A hőhíd megszakító megválasztása függ az üvegtábla vastagságától.

A lehetséges üvegvastagság 2-31 mm között változhat a hőhíd megszakítóval egybeépített profilok esetében, 46 mm a helyszínen összeszerelhetőknél.

Az egész homlokzatszerkezet belülről és kívülről is kiegészíthető különféle takarólemezekkel, dekorációs célú, ún. „soft line” típusú, vagy hagyományos, négyszögletes profilokkal.

Felhasználás:

– üvegportálok, irodaépületek falai, illetve tetőelemei



MC WALL ist ein frontales Glasfassade-System. Sie besteht aus vertikalen Pfosten und horizontalen Riegeln, die von rostfreien, fixierenden Stahlelementen miteinander verbunden werden. Diese Armaturen sichern der Konstruktion große Tragfähigkeit, die vertikal das Gewicht des Glases hält, sowie dem Winddruck widersteht. Der Isolator wird während der Herstellung ins Profil eingebaut. Das schließt alle möglichen Fehler aus, die sich aus dem lokalen Einbau ergeben könnten.

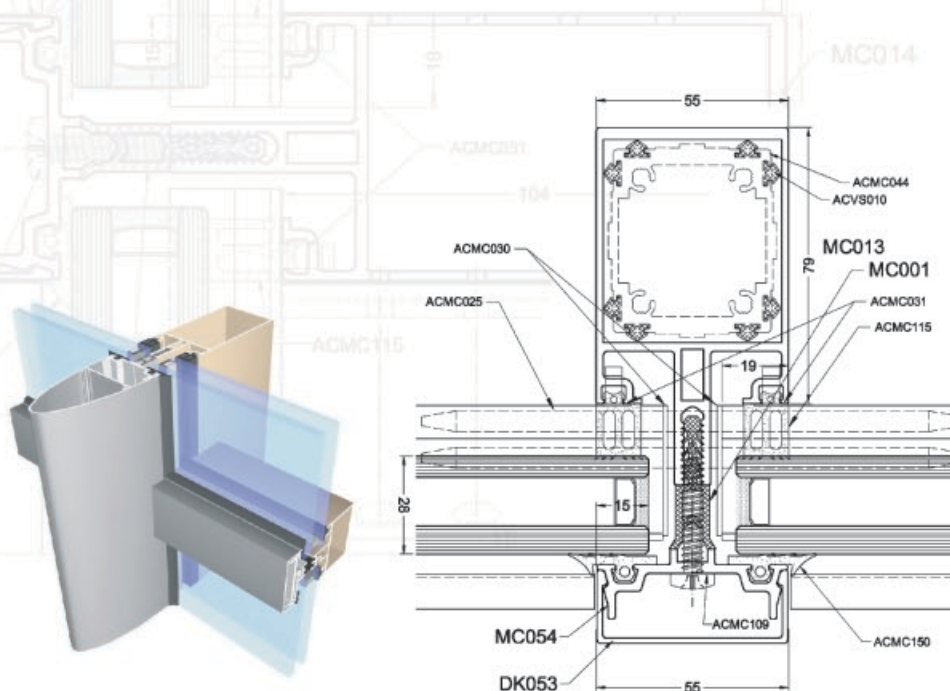
Diese Lösung beschleunigt bedeutend die Installation der frontalen Wände. Die Auswahl des Isolators hängt von der Scheibendicke ab.

Die eventuelle Glasdicke kann zwischen 2-31 mm wechseln, 46 mm im Fall des lokalen Zusammenbaues.

Die ganze frontale Konstruktion kann aus innen und auch außen mit verschiedenen Deckelementen, mit traditionellen, viereckigen oder mit Typ „soft line” Profilen ergänzt werden.

Anwendung:

– Wände bzw. Dachelemente der Glasportale, Bürogebäude



SZÚNYOGHÁLÓK

Fliegengitter

FL

aliplast
ALUMINIUM SYSTEMS



A **FLYSCREEN** szúnyoghálórendszer elemei az ALIPLAST® rendszer nyílászáróihoz tökéletesen illeszkednek.

Előnyük az esztétikus, karcsú kivitel és tartósság. A nyílászárókkal egyszerre történő porfestés miatt nincs színeltérés a szerkezetek között.

Szürke, lángálló, üvegszálas hálóval készülnek.

Fix, nyitható és eltolható változatban kaphatóak.

Felhasználás:

- bukó-, nyíló-, bukó-nyíló ajtókhöz és ablakokhoz, tolóajtókhöz

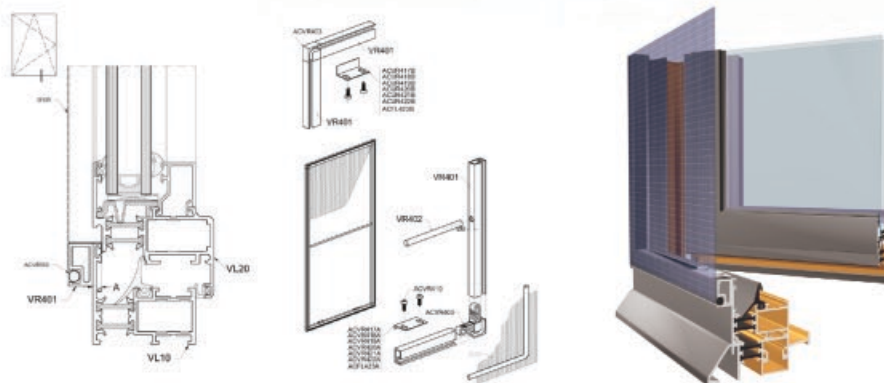
Die Elemente des Fliegengittersystems **FLYSCREEN** passen perfekt zu den Fenstern und Türen des Systems Aliplast®.

Sein großer Vorteil zeigt sich neben der ästhetischen Ausführung, dass es keine Farbendifferenze zwischen den zwei Konstruktionen wegen dem Pulverlacken gibt.

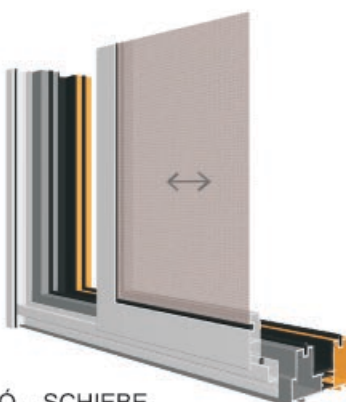
Das kann in fixer, drehbarer und schiebbarer Variante bestellt werden.

Anwendung:

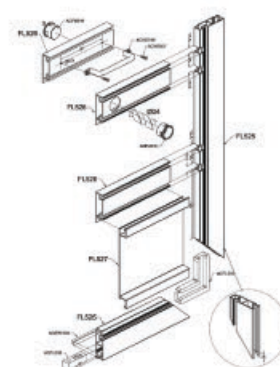
- Kipp-, Dreh-, Dreh-Kipp-Fenster und -Türen, Schiebetüren



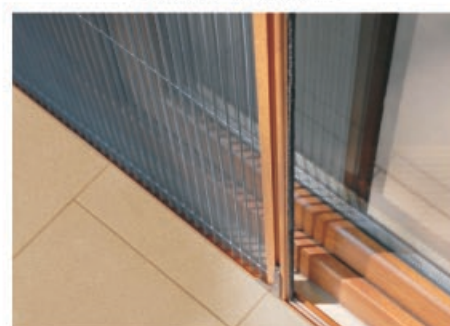
FIX – FIX



TOLO – SCHIEBE

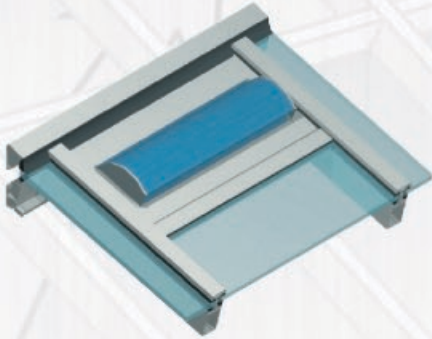


PLISZÉ – PLISSEE



www.hcl.hu

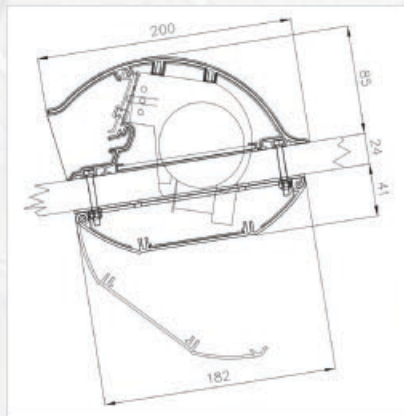
ROOFVENT



A belga ARALCO® cég szellőző rendszerek gyártásával foglalkozik.

A télikert tetőkre építhető **Roofvent** típusú motoros tetőszellőző és a levegő beszívását lehetővé tevő **As9**, illetve **Junior150** sávszellőzők a télikertek jó közérzetét biztosítják, folyamatos légcseréjét garantálják.

A tetőszellőző fali kapcsolóval, vagy távirányítóval működtethető, valamint hő- és páratartalom-érzékelővel egészíthető ki.



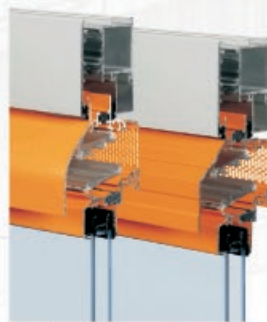
Die belgische Firma ARALCO® beschäftigt sich mit der Herstellung der Entlüftungssysteme.

Der motorische Dachentlüfter **Roofvent**, der ins Wintergartendach eingebaut werden kann, und die Luftansaugung sichernde **As9**, bzw. **Junior150** Entlüfter garantieren den ständigen Luftaustausch, die das Wohlbefinden in den Wintergärten sichern.

Der Dachentlüfter ist betriebsfähig mit Schalter oder Fernsteuerung, der mit Wärme- und Feuchtesensor ergänzt werden kann.



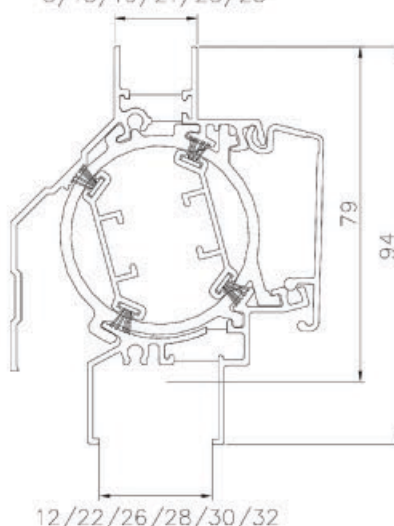
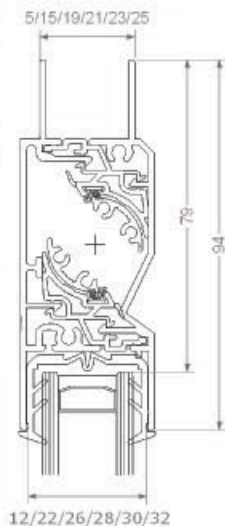
JUNIOR 150



5/15/19/21/23/25



AS 9



www.hcl.hu



Roletta – Rolläden



Üveg közti relaxa -
Jalousie zwischen den Gläsern



Relaxa – Jalousie



Pliszé árnyékoló -
Plissee-Beschatter



Zsaluzia – Jalousie

BELTÉRI OLDALFAL ÁRNYÉKOLÓK



Roletta

A roletta kis helyigényű, elegáns, korszerű és praktikus árnyékoló. A változatos anyagkínálatnak köszönhetően üde színfoltja lehet a lakás belső megjelenésének.

Üveg közti relaxa

Az üveg közti relaxa tisztítást nem igénylő, időtálló kivitel. Fokozott páratartalmú helyiségekhez is ajánlott (medencetér, télikert). Kézi, vagy motoros mozgatással működtethető. Az állítható lamelláknak köszönhetően a nap bármely szakában nagy komfortérzetet biztosít.

Relaxa, Pliszé árnyékoló

SEITENBESCHATTUNGEN IM INNEREN RAUM

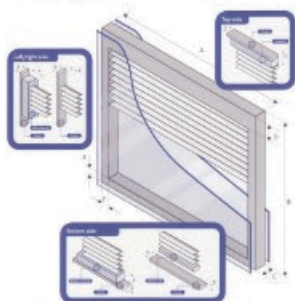


Rolläden

Jalousie zwischen den Gläsern ist ein langfristiges Modell, das keine Reinigung beansprucht. Es ist für Räume mit großem Feuchtigkeitsgehalt auch empfehlenswert. (Becken, Wintergarten.) Das kann mit manueller oder motorischer Bewegung antreiben. Dank der Lamellen sichert sie ein gutes Wohlbefinden zu jeder Tageszeit.

Jalousie, Plissee-Beschatter

ÜVEG KÖZTI RELAXA – JALOUSIE ZWISCHEN DEN GLÄSERN



PONYVÁS ÁRNYÉKOLÓ – SONNENSEGEL



KÜLTÉRI OLDALFAL ÁRNYÉKOLÓK



Zsaluzia

A zsaluzia árnyékolót peremezett alumínium lamelláinak köszönhetően időtállóság és problémamentes működtethetőség jellemzi. Modern és régi épületek homlokzatához is harmonikusan illeszkedik. Előnyös tulajdonságai miatt az egyik legsokoldalúbb és legkorszerűbb oldalfalárnyékoló.

Ponyvás árnyékoló

A ponyvás árnyékoló egy felső tokba feltekeredő árnyékolóvásznon, amely biztosítja a nap elleni védelmet. Különböző fényáteresztésű és mintázatú textilekkel, lefutósínes vagy sodronyos megvezetéssel rendelhető.

Redőny

SEITENBESCHATTUNGEN IM FREIEN



Jalousie

Dank der Aluminium-Lamellen sind die Dauerhaftigkeit und die problemlose Bedienbarkeit für die Jalousien charakteristisch. Sie passen harmonisch auch zur Fassade der modernen und alten Gebäude. Wegen ihrer vorteilhaften Eigenschaften ist sie einer der vielseitigsten und modernsten Seitenwandbeschatter.

Sonnensegel

Der Sonnensegel ist eine Beschattungsleinwand, die den Schutz gegen die Sonne sichert. Sie kann mit verschiedenen Textilien, was die Lichtdurchlässigkeit und das Muster anbetrifft, bestellt werden.

Rollo

BELTÉRI TETŐÁRNYÉKOLO

Baldachin / Ellenhúzott vászon

Kellemes atmoszférát teremtő, általában a tetőgerendák közé elhelyezett vászon árnyékoló. A vakító napfény helyett szórt fényt biztosít. Fehér vagy ezüstös külső felület esetén növeli a visszaverődő fény mennyiségét, így kevesebb a télikertben maradó, a sötét felületeken elnyelődő hő. Motoros vagy kézi mozgatóval működtethető.

INNERE DACHBESCHATTER

Baldachin / Leinwand

Sie kann angenehme Atmosphäre schaffen, sie ist eine Leitwandbeschattung zwischen den Dachbalken. Statt des grellen Sonnenlichtes sichert sie gestreutes Licht. Die weiße oder silberne Fläche kann die Menge des reflektierten Lichtes zunehmen, so ist weniger die im Wintergarten bleibende Wärme, die in den dunklen Flächen absorbiert wird. Sie funktioniert mit manueller oder motorischer Bewegung.

KÜLTÉRI TETŐÁRNYÉKOLO

Ponyvás ellenhúzott rolós tetőárnyékoló

Ez a típusú, kimondottan télikert tetőkre tervezett árnyékoló több szempontból a legjobb megoldás az üvegházhatás teljes kivédésére;

- választható teljesen fényzáró, kívül fényvisszaverő ponyva
- a ponyva és a tetőfelület közötti légréteg kiszellőzteti a felhevült ponyva hőjét, így a tetőre az már nem adódik át
- nagy szélállóságú szerkezet, mivel az árnyékoló a tetőgerendákhoz rögzíthető lefutósínekben mozog. Csak motoros mozgatóval működtethető.

AUßERE DACHBESCHATTER

Dachbeschatter mit Sonnensegel und Rollos

Dieser Typ der Beschattung wurde direkt für das Dach des Wintergartens geplant, und ist die beste Lösung für den Schutz gegen Treibhauseffekt aus vielen Gesichtspunkten;

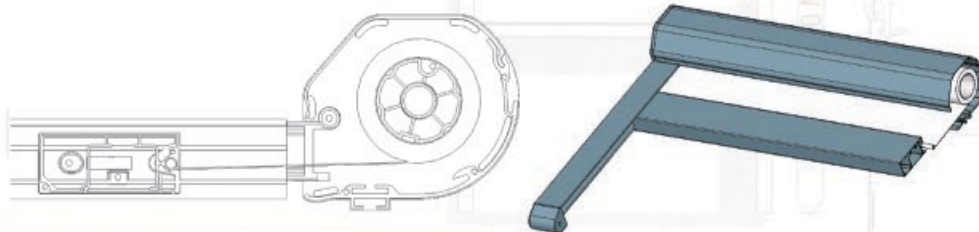
- wählbar ganze Verdunkelung, außen lichtreflektierender Sonnensegel
- die Luftschicht zwischen dem Sonnensegel und der Fläche lüftet die Wärme des Sonnensegels aus, so wird das schon nicht ans Dach übergeben
- die Konstruktion kann den großen Wind gut ertragen, damit der Beschatter sich in den Schienen am Dachbalken bewegt. Sie funktioniert nur mit motorischer Bewegung.



Baldachin



Ellenhúzott vászon - Leinwand



VEZÉRLÉSEK - STEUERUNG

Vezetékes / Mit Kabel

Rádió-vezérelt
/ Radio gesteuerte

Számítógép-vezérelt (SMI)
/ Computer gesteuerte (SMI)



www.hcl.hu

MOBIL TÉLIKERT

Mobiler Wintergarten



A **mobil télikert** nem hőszigetelő rendszer. Főleg déli országok teraszaihoz lett kifejlesztve, ahol nem túl nagy a hőmérséklet ingadozás és kevesebb a hó mennyisége. Itt az eső és a szél elleni védelem, valamint a szezon meghosszabbítása a cél.

A szerkezet 100km/h-ig szélálló, és 50 cm hóterhet bír el.

Alapvető része az elhúzható ponyvás előtető szerkezet. Működtethető kézi, illetve motoros mozgatással. A szélességi méret 3,4-20 m között változtatható, a kinyúlás 2,5-7 m között lehet.

A szín 16 féle Ral, 2 féle szálcsiszolt és 2 féle faminta közül választható.

Az oldalfalak kézi kurbilis mozgatással feltekerhető ponyvás kialakításúak, átlátszó ablakrészekkel. Ebben az esetben a télikert a ténylegesen elbontható kategóriába tartozik és mint ilyen, nem építési engedély köteles.

Oldalfalnak ezen kívül bármilyen toló, nyíló, harmonika szerkezetet választhatunk funkciótól függően.

Felhasználás:

– Éttermek, szállodák, panziók igényes térlefedésére



Der mobile Wintergarten ist kein wärmeisolierendes System. Er wurde hauptsächlich zu den Terrassen der südlichen Länder entwickelt, wo die Schwankung der Temperatur nicht zu sehr groß ist, und die Schneemenge kleiner ist. Das Ziel bildet hier der Schutz gegen Regen und Wind, sowie die Verlängerung der Saison.

Die Konstruktion ist winddicht bis 100 km/h, und kann 50 cm Schnee ertragen.

Grundsätzlichen Teil bildet die Vordachkonstruktion mit wegziebarem Sonnensegel. Das kann mit manueller oder motorischer Bewegung funktionieren. Die Breite kann zwischen 3,4-20 m schwanken, die Ausdehnung kann zwischen 2,5-7 m vorkommen.

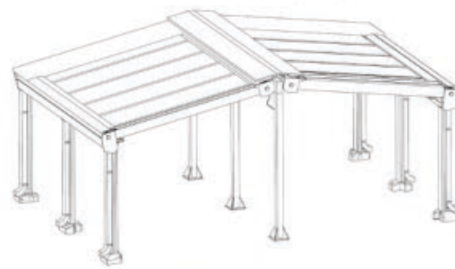
Es gibt breite Auswahl an Farben (16 Ral-Farben, 2 Holzmuster).

Die Seitenwände können Ausgestaltung mit Sonnensegel, mit durchsichtigen Fensterteilen vorkommen. In diesem Fall kann der Wintergarten tatsächlich abgebrochen werden, und darum braucht er keine Baugenehmigung.

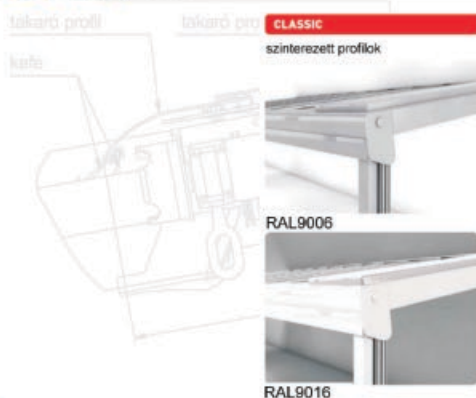
Außerdem können wir jede Schiebe-, Dreh-, Harmonika-Konstruktion als Seitenwände abhängig von der Funktion wählen.

Anwendung:

– exklusive Überdachung der Restaurants, Hotels, Pensionen



www.hcl.hu



SZÍNVÁLASZTÉK

Farben



Az ALIPLAST® cég világszínvonalúan felszerelt függőleges porfestő üzemmel rendelkezik. A lakkfelületek felhordásának modern technikája, a legmagasabb igényeknek és szabványoknak megfelelő porszórást teszi lehetővé.

A lakkfelület megtapadása és az anyag korrózióknak való ellenállása érdekében az alumínium festés előtti felületkezelése a Qualicoat európai szabványa szerint készül. Minden gyártási folyamat környezetkímélő módon zajlik.



Die Firma ALIPLAST® verfügt über weltklassischen Pulverlack-Betrieb. Die moderne Technik des Pulverlackes ermöglicht die Herstellung der Produkte und ästhetische Ausführung, die den höchsten Ansprüchen und Standards entsprechen.

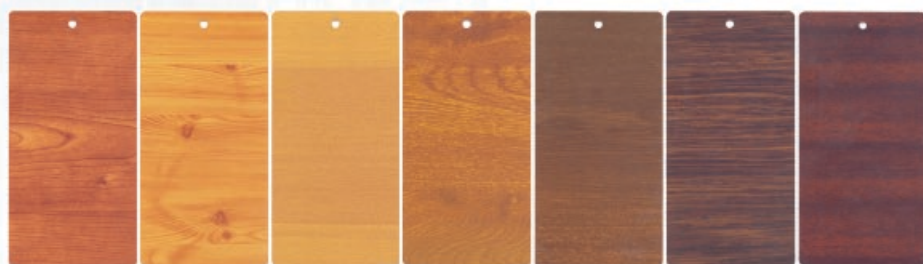
Für das Haftenbleiben der Lackoberfläche und für den Widerstand gegen Korrosion des Materials entspricht die Oberflächenbehandlung des Aluminiums vor dem Malen dem europäischen Standard Qualicoat. Alle Herstellungsprozesse laufen unter umweltfreundlichen Bedingungen.



RAL SZÍNEK – RAL FARBEN



STRUKTURÁLT SZÍNEK – STRUKTURIERTE FARBEN



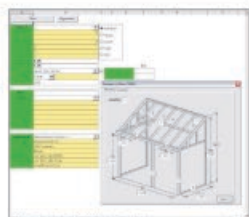
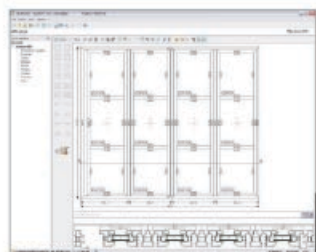
CSERESZNYE – KIRSCH
FENYŐ – KIEFER
BÜKK – BUCHE
ARANYTÓLGY – GOLDEICHE
DIÓ – NUSSBAUM
MOCSÁRITÓLGY – SUMPFEICHE
MAHAGÓNI – MAHAGONI

aliplast
ALUMINIUM SYSTEMS



TERVEZŐ PROGRAMOK

Planungssoftware



Az árajánlat-készítési és -tervezési munkát többféle program segíti. Az ALICAD árajánlatok készítésére, gyártási listák, metszetek generálására, anyagrendelésre, a COVER 3D az előbbieken felül három dimenziós rajzok készítésére, az ALIXEL ROOF tetőtervezésre használható programok.



Bei der Erstellung des Preisangebotes und der Planungsarbeit helfen mehrere Programme. ALICAD ist für Erstellung der Preisangebote, Generierung der Produktionslisten und Querschnitte, Materialbestellung geeignet, COVER 3D neben den Vorigen auch für Erstellung der dreidimensionalen Zeichnungen, ALIXEL ROOF für Dachplanung.

